

UCS.....B:2024

ХУДАЛДАА ҮЙЛЧИЛГЭЭ



Нийтийн эх, хүүхдийн өрөөний төлөвлөлт, байгуулалтад
тавих техникийн шаардлага

ГАРЧИГ

1. Хамрах хүрээ	3
2. Норматив ишлэл	3
3. Нэр томъёоны тодорхойлолт	3
4. Нийтийн эх, хүүхдийн өрөөний төлөвлөлтөд тавигдах ерөнхий шаардлага...	4
5. Нийтийн эх, хүүхдийн өрөөний дотор засалд тавигдах шаардлага	7
6. Өрөөний дизайн төлөвлөлт	7
7. Нийтийн эх, хүүхдийн өрөөний төлөвлөлтөд тавих техникийн шаардлага	8
8. Нийтийн эх хүүхдийн өрөө ашиглагчдад тавигдах шаардлага	8
9. Ашигласан материал	8

1. ХАМРАХ ХҮРЭЭ

Энэхүү стандартыг их дэлгүүр, зах, худалдаа үйлчилгээний нэгдсэн цогцолбор төв, эмнэлэгийн барилга байгууламжид хөхүүл эхийн өрөөг төлөвлөх, зураг төсөл боловсруулахад дагаж мөрдөнө.

2. НОРМАТИВ ЭШЛЭЛ

Энэхүү стандарт нь эш татсан дараах барилгын норм ба дүрэм, стандартын шаардлагыг бүрэн хангах бөгөөд өөрчлөлт орсон тохиолдолд хамгийн сүүлийн эх материалыг үндэслэл болгоно.

- БНБД 31-03-03 – Олон нийтийн иргэний барилга;
- БНБД 31-01-10 – Орон сууцны барилгын зураг төсөл төлөвлөлт;
- БНБД 31-112-11 – Хөгжлийн бэрхшээлтэй иргэдийн амьдрах орчны шаардлагад нийцсэн зураг төсөл зохиох дүрэм;
- БНБД 31-04-12 – Захиргааны зориулалттай олон нийтийн барилга;
- MNS 6055:2009 Иргэний барилгын төлөвлөлтөд хөгжлийн бэрхшээлтэй иргэний шаардлагыг тооцсон орон зай, орчин. Үндсэн шаардлага;
- MNS 0900:2018 Хүрээлэн буй орчин, Эрүүл мэндийг хамгаалах. Аюулгүй байдал. Ундны ус. Эрүүл ахуйн шаардлага, чанар, аюулгүй байдлын үнэлгээ;
- MNS 4946:2019 Хоол үйлдвэрлэл, үйлчилгээний газарт тавих шаардлага;

3. НЭР ТОМЬЁНЫ ТОДОРХОЙЛОЛТ

Нийтийн эх, хүүхдийн өрөө – гэж хүүхдийг хөхөөр хооллох, угжаар хооллох, живхийг солих болон хөхүүл ээжийг хөхөө суллах зориулалт бүхий хувийн орон зайг хангасан, бусдаас тусгаарлагдсан, нэг болон олон хүн зэрэг хэрэглэх боломжтой, зориулалтын тавилга, тоноглолоор тоноглогдсон өрөө;

Эрүүл ахуй - гэж хүний эрүүл, аюулгүй амьдрах таатай орчин, нөхцөлийг бүрдүүлэх, хүрээлэн байгаа орчноос шалтгаалан эрүүл мэндэд нөлөөлөх сөрөг нөлөөллийг тандах, урьдчилан сэргийлэхэд чиглэсэн нөхцөл, шаардлага;

Эрүүл ахуйн нөхцөл, шаардлага – гэж эрүүл ахуйн дүрэм, журам, заавар, стандартад заагдсан хэм хэмжээг хангасан байх;

Эрүүл ахуйн орчин – гэж хүрээлэн байгаа орчин эрүүл ахуйн нөхцөл, шаардлага бүрэн хангасан байх;

Бүсчлэл ба орон зай – гэж хэмжигдэхүүний тоон утга (урт, өргөн, өндөр) орон зай болон байгуулалт дээр ямар нэг юмны хоорондох хязгаарлалтыг заасан хэмжээ;

Эргономик – гэж хүний хөдөлгөөний орон зайнаас хамааруулсан гол хэмжээ;

Антропометр хэмжээ – гэж хүний бие, түүний хэсгүүдийн өөрчлөлтийн системийг заасан гол хэмжээ;

Хаалганы орон зай – гэж хаалганы хавтас 90 ба бүрэн онгорхой үеийн хаалганы ерөнхий хэмжээ;

Барилга байгууламж – гэж Хэрэглээний тодорхой үүргийг гүйцэтгэхэд зориулагдсан барилгын үйл ажиллагааны эцсийн үр дүн

Өрөө тасалгаа – гэж Тодорхой үүрэг зориулалт бүхий барилгын бүтээцээр хашигдсан барилгын дотоод орон зай

4. НИЙТИЙН ЭХ, ХҮҮХДИЙН ӨРӨӨНИЙ ТӨЛӨВЛӨЛТӨД ТАВИГДАХ ӨРӨНХИЙ ШААРДЛАГА

- 4.1. Нийтийн эх, хүүхдийн өрөө нь тухайн барилга, байгууламжийн инженерийн шугам сүлжээг бие даасан болон төвлөрсөн байдлаар техникийн нөхцлийн дагуу шийднэ;
- 4.2. Барилгын хийц, бүтээц, материал зэрэг нь барилга байгууламжид тавигдах барилга угсралтын ажил, галын аюулгүй ажиллагааны талаарх норм, дүрэм, стандартын шаардлагыг хангасан байна;
- 4.3. Өрөөний хаяг, тэмдэг, тэмдэглэл нь сайн харагдахаар тод өнгөөр тэмдэглэсэн байна.
- 4.4. Шал нь халтирдаггүй, шатамхай бус (галд тэсвэртэй) материалаар хийгдсэн байна.
- 4.5. Галын болон агаар сэлгэлтийн стандартын шаардлагыг хангасан байна.
- 4.6. Нийтийн эх хүүхдийн өрөө нь олон хэрэглэгчид зориулсан бол хүүхэд хуурайлах хэсэг, хүүхэд хөхүүлэх гэсэн 2 хэсэгтэй байхаар төлөвлөнө.
- 4.7. Өрөөн дотор тэргэнцэр болон хүүхдийн тэрэг чөлөөтэй эргэх боломжийг бүрдүүлсэн сул зай талбайтай байна.
- 4.8. Нэг хэрэглэгчид зориулсан өрөө нь 3-5 кв, олон хэрэглэгчид зориулсан өрөө нь 12 кв-ээс багагүй байна.
- 4.9. Хөхүүл ээжийн өрөө нь 4-7:5 кв-аас багагүй байна.
- 4.10. Нэг хүний хүүхдийн өрөө болон олон хэрэглэгчтэй хүүхдийн өрөө, хөхүүл ээжийн өрөө болон дотор тусгаарлагдсан орон зай нь бүгд түгжих боломжтой, яаралтай үед гаднаас онгойх боломжтойгоор хийгдсэн байна.
- 4.11. Өрөө нь байгууллага, оффис дээр байршдаг бол албан хаагчдад, үйлчилгээний газар, нийтийн эзэмшилд байршдаг бол хэрэгцээтэй хүн бүрт тухайн барилга байгууламжийн үйл ажиллагаа явуулах цагтай уялдсан байдлаар нээлттэй, үнэ төлбөргүй байна.

ӨРӨӨНИЙ БАЙРШИЛ

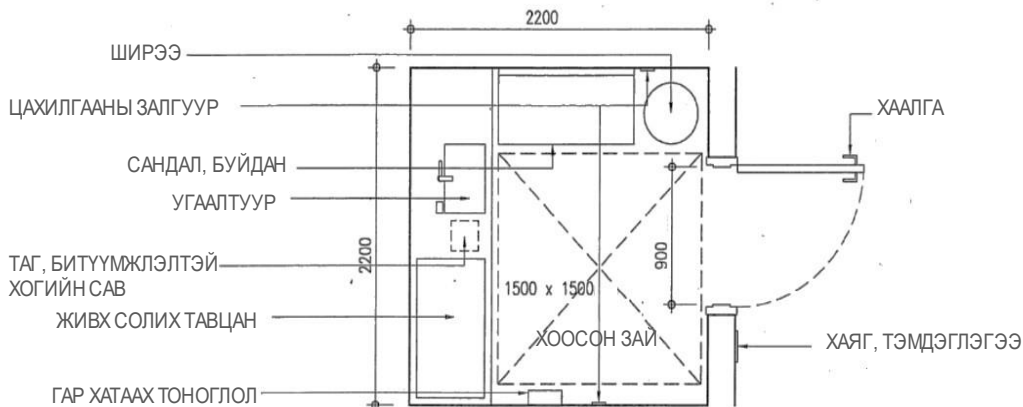
- 4.12. Өрөөний байршил нь барилга, байгууламжийн нийтийн зорчих хэсэгт байрших бөгөөд орж ашиглахад хялбар байна. /боломжтой тохиолдолд хамгийн эхний буюу доод давхарт байршуулах эсхүл дээд давхруудад бол зорчих боломжийг хангасан байна./
- 4.13. Эрүүл ахуйн шаардлагыг хангах зорилгоор ариун цэврийн өрөө болон бусад бохирдолтой орчноос тусгаарлагдсан байна.
- 4.14. Өрөөний байршил, очих чиглэл болон өрөөний гадна тэмдэглэгээг стандартад заасан жишиг зургийн дагуу байршуулна. Үүнд нярай хүүхдийн өрөөний тэмдэглэгээг өрөөний гадна талд болон байршил, замыг заасан хэсгүүдэд байршуулна. Зөвхөн хөхүүл ээжийн өрөөний болон тусгаарлагдсан хэсгийн үүдэнд “Зөвхөн эмэгтэй” гэсэн тэмдэглэгээг заавал нэмэлтээр байршуулна.
- 4.15. Өрөөний тэмдэглэгээний жишиг загварыг Зураг №1-т харуулав. Нэгдүгээр зураг “Нийтийн эх, хүүхдийн өрөө”, Хоёрдугаар зураг “Хөхүүл ээжийн өрөө”



Зураг №1 Өрөөний тэмдэг тэмдэглээний жишиг загвар Зураг 1

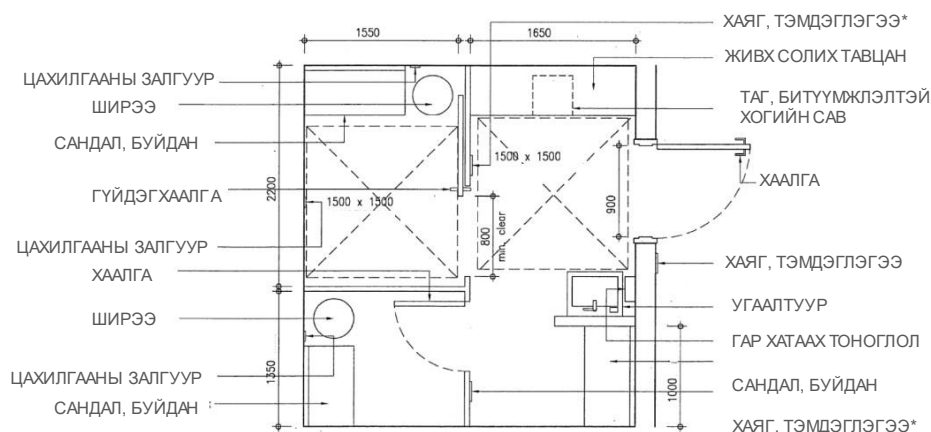
ДОТОР ХААЛГА

- 4.16. Нийтийн эх хүүхдийн өрөөний хаалга нь гадна, дотно дуу дулаан, өрөө тасалгааг тусгаарлах зориулалттай байх ба UCS 2001C:2023 хотын стандартын шаардлагыг хангасан байна.
- 4.17. Хаалганы тоног, хэрэгсэл, бэхэлгээний эд ангиудад хамгаалалт-гоёлын бүрээс хийсэн байна.
- 4.18. Хаалга нь хөгжлийн бэрхшээлтэй иргэний хүртээмжтэй байдлыг хангасан байна.
- 4.19. UCS 1001A:2023 хотын стандартын дагуу хаалганы өргөн нь 0,9 метрээс багагүй байна.
- 4.20. Өрөөнд зайлшгүй байх шаардлагатай тоноглол болон тавилга, хамгийн бага шаардлагыг жишиг зурагт багтаасан.
- 4.21. Нэг хүний зориулалттай нийтийн эх, хүүхдийн өрөөний жишиг зургийг Зураг №2-т харуулав.



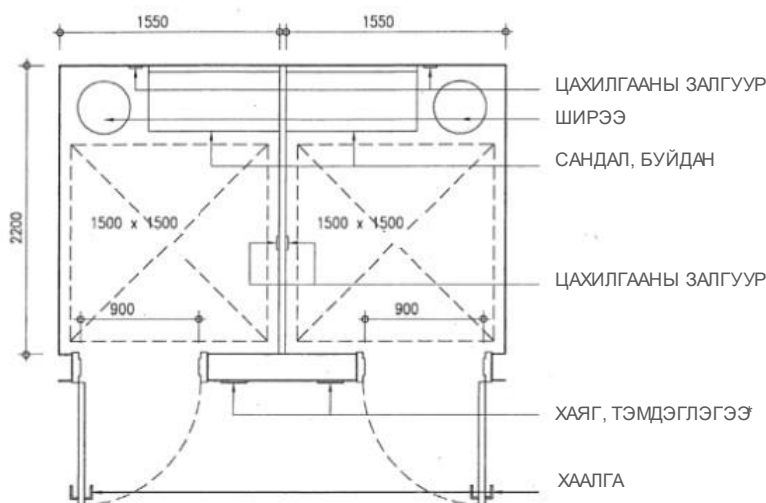
Зураг № 2 НЭГ ХҮНИЙ ЗОРИУЛАЛТТАЙ НИЙТИЙН ЭХ, ХҮҮХДИЙН ӨРӨӨНИЙ ЖИШИГ ЗУРАГ /хэмжээс мм-ээр/

- 4.22. Олон хүний зориулалттай нийтийн эх хүүхдийн өрөөний жишиг зургийг Зураг №3-т харуулав



Зураг № 3 ОЛОН ХҮНИЙ ЗОРИУЛАЛТТАЙ НИЙТИЙН ЭХ ХҮҮХДИЙН ӨРӨӨНИЙ ЖИШИГ ЗУРАГ /хэмжээс мм-ээр/

4.23. Нийтийн эх, хүүхдийн өрөөний жишиг зургийг Зураг №4-т харуулав



Зураг № 3 НИЙТИЙН ЭХ ХҮҮХДИЙН ӨРӨӨНИЙ ЖИШИГ ЗУРАГ /хэмжээс мм-ээр/

ГЭРЭЛТҮҮЛЭГ

- 4.24. Өрөөний гэрэлтүүлэг, чийгшил, агаар сэлгэлт нь холбогдох стандартуудын шаардлага хангасан, насанд хүрсэн хүн болон бүх насны хүүхдэд тохиромжтой байна.
- 4.25. Байгалийн гэрэлтүүлэгтэй байх нь илүү тохиромжтой бөгөөд боломжгүй тохиолдолд гэрэлтүүлэг нь угаалтуур болон ажлын талбайн дээгүүр ажлын гэрэлтүүлэгтэй байх ёстой. Ажлын гадаргуу дээрх гэрлийн түвшин хангалттай байвал дээд талын гэрэлтүүлэг тохиромжтой. Температурыг жилийн турш хувцас солих өрөө гэх мэт тохь тухтай дулаан түвшинд байлгах хэрэгтэй.
- 4.26. Хэрэглэгчийн хяналт, дулааны ая тухыг нэмэгдүүлэхийн тулд өрөөнд термостат суурилуулж болно.

ХАЛААЛТ, АГААРЖУУЛАЛТ /ОРЧНЫ ТЕМПЕРАТУР ХЭМЖИГЧ/

- 4.27. Өрөөний эрүүл ахуй, ариун цэвэр, агаар сэлгэлт, аюулгүй байдлыг хангахуйц ариутгал, цэвэрлэгээг барилга, байгууламжийг хариуцагч тогтмол хийнэ.

5. НИЙТИЙН ЭХ, ХҮҮХДИЙН ӨРӨӨНИЙ ДОТОР ЗАСАЛД ТАВИГДАХ ШААРДЛАГА

- 5.1. Эх, хүүхдийн өрөө нь эрэгтэй, эмэгтэй ямар ч хүйсийн хүн хэрэглэх боломжтой байх бөгөөд хөхүүл ээжийн өрөө болон тусгаарласан хэсгийн тусгаарлалт, тэмдэглэлтэй хувийн орон зай, нууцлалыг сайн хангана.
- 5.2. Өрөөний хана нь дуу чимээг тусгаарлах байдлаар хийгдсэн байна. Дуу чимээг тусгаарлах зорилгоор дуу шингээгч хавтан, хөшиг, зориулалтын хавтан, хивс болон дуу чимээ тусгаарлах зориулалттай бусад төрлийн материал ашиглаж хийгдсэн байна.

6. ӨРӨӨНИЙ ДИЗАЙН ТӨЛӨВЛӨЛТ

- 6.1. Өрөө нь хүүхдийн аюулгүй байдлыг хангасан, гэр бүлийн гишүүдэд эерэг орчныг бүрдүүлэхүйц загвар, орчинтой байна.
- 6.2. Аюулгүй байдлыг хангах үүднээс хурц ирмэггүй, цэвэрлэхэд энгийн, хэрэглэхэд хялбар тоноглол, тавилгатай байна.

6.3. Зайлшгүй шаардлагатай тоноглол

- 6.3.1. Хөхүүл ээж хөхөө суллах, хүүхдийг хөхөө болон угжаар хооллох үед суух зориулалттай тухтай сандал, буйдан
- 6.3.2. Ирмэг дагуу хамгаалалттай, арчих боломжтой, аюулгүйн бүстэй хүүхдийн живх солих тавцан
- 6.3.3. Гар хатаах зориулалттай гарын цаасны хайрцаг болон үлээгч гэх мэт тоноглол
- 6.3.4. Битүүмжлэлтэй, тагтай хүүхдийн живхний хаягдал хийх зориулалттай хогийн сав
- 6.3.5. Хөхүүл ээж болон бага насны хүүхдийн харгалзаж байгаа хүний жижиг хэрэгсэл, угж гэх мэт зүйл тавих боломжтой жижиг ширээ
- 6.3.6. Стандартын шаардлага хангасан угаалтуур
- 6.3.7. Хөхний сүү саагч болон бусад зориулалтын тоноглол залгах боломжтой цахилгааны залгуур
- 6.3.8. Угж бэлтгэх зориулалттай халуун хүйтэн цэвэршүүлсэн ус гаргагч

6.4. Нэмэлтээр байршуулах боломжтой тавилга, тоноглол

- 6.4.1. Живх солих тавцан болон бусад зүйлсийг ариутгах боломжтой ариутгалын шингэний сав, ариутгагч алчуурын сав
- 6.4.2. Сандалын дэргэд хувцас, цүнхний өлгүүр
- 6.4.3. Аюулгүй толь
- 6.4.4. Угж халаах зориулалттай богино долгионы зуух
- 6.4.5. Хөхний сүү хадгалах зориулалттай хөргөгч
- 6.5. Яаралтай үед тусламж дуудах товч, дохиолол

Өрөөний өнгө нь зөөлөн ногоон, хөх, шар, улбар шар зэрэг дулаан, зөөлөн өнгөтэй байна.

7. НИЙТИЙН ЭХ ХҮҮХДИЙН ӨРӨӨ АШИГЛАГЧДАД ТАВИГДАХ ШААРДЛАГА

- 7.1. Нийтийн эх хүүхдийн өрөөнд хөхний сүүгээ саасны дараа зориулалтын хадгалалтын уутанд хийж:

- Тасалгааны температурт 4 цаг хүртэл
- Хөргөгчинд 4 хоног
- Хөлдөөгчинд 6 сар хүртэлх хугацаанд хадгална.

7.2. Өрөөг ашиглаж дуусаад, дараагийн хүн ашиглахад бэлэн болгох

8. АШИГЛАСАН МАТЕРИАЛ

- Lactation Room Requirements and Best Practices for County Buildings, Maternal Child Health Programs, Public Health Services,
- Lactation Room Requirements, National institute of Health, USA,
- Breastfeeding support in the workplace, UNICEF, 2016
- “Бүүвэй өртөө” төслийн баримт бичиг, Эмэгтэйчүүдийн манлайллын хөтөлбөр 2023, Австралийн засгийн газар, Зориг сан, Бүүвэй өртөө НҮТББ, Ийм болгоё ТББ, HOW Барилга архитектурын компани, Улаанбаатар, 2024,
- <https://up.codes/s/lactation-rooms>
- <https://www.law.cornell.edu/uscode/text/40/3318>
- <https://uscode.house.gov/view.xhtml?req=granuleid:USC-prelim-title40-section3318&num=0&edition=prelim#:~:text=40%20USC%203318%3A%20Lactation%20room%20in%20public%20buildings>
- <https://procrewschedule.com/building-materials-types-and-uses-in-construction/>
- <https://wellnessroomsite.files.wordpress.com/2016/08/17-0908-eng.pdf>
- https://www.architectmagazine.com/practice/priming-the-pump-lactation-room-design-guidelines_o
- https://codelibrary.amlegal.com/codes/san_francisco/latest/sf_building/0-0-0-93136
- <https://trysparrow.com/blog/lactation-room/>
- <https://www.starrco.com/modular-offices/lactation-rooms/>
- https://www.architectmagazine.com/practice/priming-the-pump-lactation-room-design-guidelines_o
- <https://www.bnl.gov/lactationroom/docs/pdf/lactationroomguidelines.pdf>
- <https://ucenter.tamu.edu/wp-content/uploads/2015/05/LactationGuidelines1.pdf>