

UCS 1001A:2023

# ХӨГЖЛИЙН БЭРХШЭЭЛТЭЙ ХҮНД ХҮРТЭЭМЖТЭЙ ДЭД БҮТЭЦ



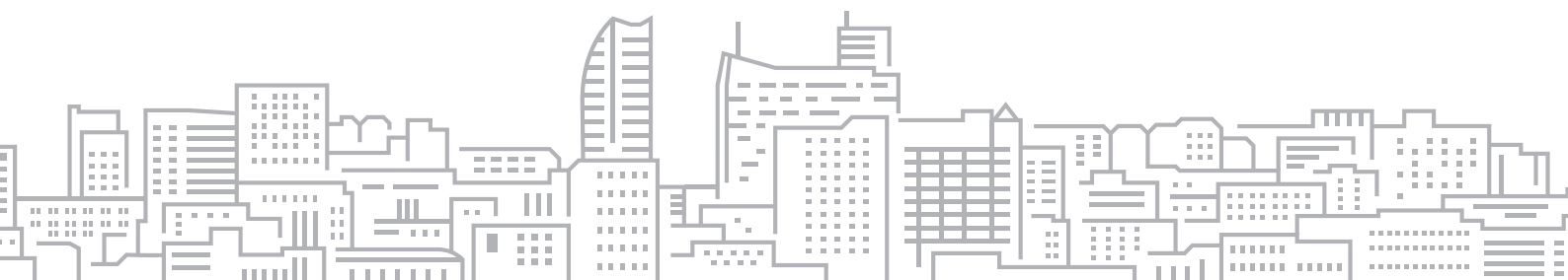
Хөгжлийн бэрхшээлтэй хүнд дэд бүтцийн хүртээмжийг дээшлүүлэх арга зүйн удирдамж



# ХӨГЖЛИЙН БЭРХШЭЭЛТЭЙ ХҮНД ХҮРТЭЭМЖТЭЙ ДЭД БҮТЭЦ

Хөгжлийн бэрхшээлтэй хүнд дэд бүтцийн хүртээмжийг  
дээшлүүлэх арга зүйн удирдамж

*Нийслэлийн Иргэдийн Төлөөлөгчдийн Хурлын  
2023 оны 42-р тогтоолоор батлав.*



## ГАРЧИГ

2. Норматив эшлэл .....	5
3. Нэр томьёо, тодорхойлолт .....	6
4. Хөгжлийн бэрхшээлтэй хүнд хүртээмжтэй байдлын ерөнхий шаардлага .....	6
5. Олон нийтийн болон орон сууцны барилгын орон зайд хөгжлийн бэрхшээлтэй хүнд зориулсан төлөвлөлт .....	7
5.2. Налуу зам .....	7
5.3. Шат .....	9
5.4. Хаалга .....	11
5.5. Цахилгаан шат, өргүүр, урсдаг шат .....	12
5.6. Ариун цэврийн өрөө.....	15
6. Авто зам, явган гарц .....	16
7. Хөтөч хавтан .....	18
8. Нийтийн тээвэр .....	19
9. Галт тэрэг .....	21
10. Чиглүүлэх, дохио өгөх техник хэрэгсэл, таних тэмдэг .....	22
Шалгуур үзүүлэлт.....	24
Ашигласан материал.....	31

### ЗУРГИЙН ЖАГСААЛТ

Зураг 1. Олон улсын хүртээмжтэй байдал, хөгжлийн бэрхшээл тэмдэг (Жишээ зураг) ...	6
Зураг 2. Шат болон бариулын хэмжээ (Жишээ зураг) .....	7
Зураг 3. Барилгын орц, гадна довжоо, налуу замын стандарт (Жишээ зураг) .....	8
Зураг 4. Налуу замд бариул төлөвлөсөн байдал (Жишээ зураг) .....	9
Зураг 5. Бариулгүй, бага налуу зам (Жишээ зураг).....	9
Зураг 6. Хана болон шатны бариул (Жишээ зураг).....	9
Зураг 7. Шатны бариул (Жишээ зураг).....	10
Зураг 8. Шатны гишгүүр болон бариулын хэмжээ (Жишээ зураг).....	10
Зураг 9. Урагш дөхөж хаалга дэлгэх ба хажуугаас дөхөж хаалга .....	11
дэлгэх орон зайн (Жишээ зураг).....	11
Зураг 10. Хаалганы хамгийн бага хэмжээ (Жишээ зураг).....	11
Зураг 11. Цахилгаан шатны тэмдэглэгээ, товчлуур, .....	12
хаалганы хэмжээ (Жишээ зураг) .....	12
Зураг 12. Цахилгаан шатны бүхээгийн орон зай (Жишээ зураг).....	13
Зураг 13. Өргөгч тавцан (Жишээ зураг) .....	14
Зураг 14. Урсдаг шат (Жишээ зураг) .....	14

Зураг 15. Орон сууцны угаалгын өрөөний жишиг зураг (Жишээ зураг).....	15
Зураг 16. Тулгуур таяг ашигладаг ХБХүнд зориулсан өрөө (Жишээ зураг).....	15
Зураг 17. Тулгуур таяг ашигладаг ХБХүнд зориулсан хөтөвч (Жишээ зураг).....	16
Зураг 18. Гарцын налуу замын загвар (Жишээ зураг).....	16
Зураг 19. Явган хүний замын төлөвлөлт (Жишээ зураг).....	17
Зураг 20. ХБХүнд зориулсан тоноглол бүхий ариун цэврийн өрөө (Жишээ зураг).....	18
Зураг 21. Замын уулзварын хөтөч хавтан өрөлтийн зохион байгуулалт (Жишээ зураг) ..	18
Зураг 22. Автобусны зогсоолын төлөвлөлт (Жишээ зураг).....	19
Зураг 23. Автобусны зогсоолын харагдах байдал (Жишээ зураг).....	20
Зураг 24. Зорчигч буулгаж суулгах тусгай хэрэгцээний тавцан (Жишээ зураг).....	21
Зураг 25. Дохиоллын төхөөрөмжүүд (Жишээ зураг).....	22
Зураг 26. Дохиоллын систем, таних тэмдэг (Жишээ зураг).....	23

### **ХҮСНЭГТИЙН ЖАГСААЛТ**

Хүснэгт 1. Дагуу налуугийн хэмжээ.....	8
Хүснэгт 2. Барилгын гол хаалга, довжооны шалгуур үзүүлэлт.....	24
Хүснэгт 3. Тэргэнцрийн налуу замын шалгуур үзүүлэлт.....	25
Хүснэгт 4. Барилга, байгууламжийн гадна, дотор хаалгыг хүлээн авах шалгуур үзүүлэлт ....	25
Хүснэгт 5. Барилга, байгууламжийн гадна, дотор хаалгыг хүлээн авах шалгуур үзүүлэлт ....	26
Хүснэгт 6. Цахилгаан шат хүлээн авах шалгуур үзүүлэлт.....	26
Хүснэгт 7. Ариун цэврийн өрөөг хүлээн авах шаардлага.....	27
Хүснэгт 8. Явган хүний зам хүлээн авах шалгуур үзүүлэлт.....	28
Хүснэгт 9. Явган хүний замын хөтөч хавтангийн шалгуур үзүүлэлт.....	29
Хүснэгт 10. Авто зогсоол хүлээн авах шалгуур үзүүлэлт.....	29
Хүснэгт 11. Нийтийн тээвэрт тавих шалгуур үзүүлэлт.....	29



**НИЙСЛЭЛИЙН  
ИРГЭДИЙН ТӨЛӨӨЛӨГЧДИЙН ХУРЛЫН  
ТОГТООЛ**

2023 оны 09 сарын 30 өдөр

Дугаар 42

Улаанбаатар хот

Г Хөгжлийн бэрхшээлтэй хүнд хүртээмжтэй  
дэд бүтцэд хамаарах хотын стандартыг  
батлах тухай

Монгол Улсын засаг захиргаа, нутаг дэвсгэрийн нэгж, түүний удирдлагын тухай хуулийн 24 дүгээр зүйлийн 24.1.15 дахь заалт, 35 дугаар зүйлийн 35.1.13 дахь заалт, Монгол Улсын нийслэл Улаанбаатар хотын эрх зүйн байдлын тухай хуулийн 21 дүгээр зүйлийн 21.1.3 дахь заалт; Захиргааны ерөнхий хуулийн 60 дугаар зүйлийн 60.2 дахь хэсэг; Стандартчилал, техникийн зохицуулалт, тохирлын үнэлгээний итгэмжлэлийн тухай хуулийн 10<sup>1</sup> дүгээр зүйлийн 10<sup>1.1</sup> дэх хэсгийг тус тус үндэслэн Нийслэлийн иргэдийн Төлөөлөгчдийн Хурлаас ТОГТООХ нь:

1. Нийслэлийн иргэдийн эрүүл аюулгүй, амьдрах эрхийг хангахад чиглэсэн “Хөгжлийн бэрхшээлтэй иргэдэд хүртээмжтэй дэд бүтэц” бүлэгт хамаарах дор дурдсан хотын стандартуудыг хавсралтаар баталсугай. Үүнд:

1.1. UCS1001A:2023 “Хөгжлийн бэрхшээлтэй хүнд дэд бүтцийн хүртээмжийг дээшлүүлэх арга зүйн удирдамж” хотын стандартыг нэгдүгээр хавсралтаар;

1.2. UCS1001C:2023 “Хөгжлийн бэрхшээлтэй хүнд хүртээмжтэй дэд бүтцийн зураг төсөл” хотын стандартыг хоёрдугаар хавсралтаар;

2. Батлагдсан хотын стандартыг олон нийтэд сурталчлан хэрэгжилтийг зохион байгуулж ажиллахыг Нийслэлийн Засаг дарга бөгөөд Улаанбаатар хотын Захирагч (Д.Сумъяабазар)-д үүрэг болгосугай.

3. Энэхүү тогтоолыг 2023 оны 10 дугаар сарын 01-ний өдрөөс мөрдсүгэй.

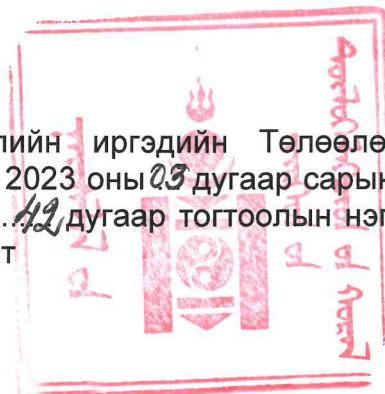
4. Тогтоолын хэрэгжилтэд хяналт тавьж ажиллахыг Хурлын Засаглал, эрх зүйн шинэтгэлийн хороо (Б.Мягмар)-нд даалгасугай.

ДАРГА



Ж.БАТБАЯСГАЛАН

Нийслэлийн иргэдийн Төлөөлөгчдийн Хурлын 2023 оны 03 дугаар сарын 30-ны өдрийн 42 дугаар тогтоолын нэгдүгээр хавсралт



## **ХӨГЖЛИЙН БЭРХШЭЭЛТЭЙ ХҮНД ХҮРТЭЭМЖТЭЙ ДЭД БҮТЭЦ**

**UCS 1001A:2023**

### **“ХӨГЖЛИЙН БЭРХШЭЭЛТЭЙ ХҮНД ДЭД БҮТЦИЙН ХҮРТЭЭМЖИЙГ ДЭЭШЛҮҮЛЭХ АРГА ЗҮЙН УДИРДАМЖ” - ХОТЫН СТАНДАРТ**

#### **1. ХАМРАХ ХҮРЭЭ**

Энэхүү хотын стандарт нь хөгжлийн бэрхшээлтэй хүний эрхийн асуудлаарх хууль тогтоомжийг хэрэгжүүлэх, нийслэлд хэрэгжүүлэх хот байгуулалт, хот нийтийн аж ахуйн бүтээн байгуулалт, тохижилт, засвар үйлчилгээний ажил, үйлчилгээг төлөвлөх, удирдан зохион байгуулах, гүйцэтгэх, хяналт тавих үйл ажиллагаанд ашиглана.

#### **2. НОРМАТИВ ЭШЛЭЛ**

Энэхүү стандарт нь эш татсан дараах барилгын норм ба дүрэм, стандартын шаардлагыг бүрэн хангах бөгөөд өөрчлөлт орсон тохиолдолд хамгийн сүүлийн эх материалыг үндэслэл болгоно.

- MNS 5879:2012 Нийтийн тээвэр Замналын зогсоол. Ангилал. Техникийн шаардлага;
- MNS 5682:2006 Явган хүн, хөгжлийн бэрхшээлтэй иргэдэд зориулсан зам. Техникийн шаардлага;
- MNS6056:2009 Явган хүн, хөгжлийн бэрхшээлтэй иргэдэд зориулсан замыг төлөвлөх заавар;
- MNS 6055:2009 Иргэний барилгын төлөвлөлтөд хөгжлийн бэрхшээлтэй хүний шаардлагыг тооцсон орон зай, орчин. Үндсэн шаардлага;
- БНБД 31-23-22 Барилга, байгууламжид хөгжлийн бэрхшээлтэй иргэний хүртээмжийг төлөвлөх;
- БД 32-101-17 Нийтийн тээврийн хэрэгслийн зогсоолын төлөвлөлт;
- БД 31-112-11 Хөгжлийн бэрхшээлтэй иргэдийн амьдрах орчны шаардлагад нийцсэн зураг төсөл зохион дүрэм;
- MNS 5876:2012 Төмөр замын зорчигч тээврийн үйлчилгээ, зорчигчийн галт тэрэг, вагоны үйлчилгээнд тавих ерөнхий шаардлага;
- MNS 6312:2012 Төмөр замын зорчигчийн вагон. Техникийн ерөнхий шаардлага.

### 3. НЭР ТОМЬЁО, ТОДОРХОЙЛОЛТ

**Хөгжлийн бэрхшээлтэй хүн** – гэж бие махбод, оюун санаа, сэтгэл мэдрэл, мэдрэхүйн байнгын согог нь орчны бусад саадтай нийлсний улмаас бусдын адил нийгмийн амьдралд бүрэн дүүрэн, үр дүнтэй оролцох чадвар нь хязгаарлагдсан хүн;

**Нийгмийн дэд бүтэц** – гэж соёл, боловсрол, худалдаа, ахуйн үйлчилгээний барилга байгууламжийн цогцолбор;

**Хөтөч хавтан, хөтөч зам** – Харааны бэрхшээлтэй хүн явган хүний замаар зорчихдоо таягаар дамжуулан хүрэлцэх мэдрэхүйгээрээ чиглэлээ баримжаалан явах, тулгарах аюулыг анхаарах, эсхүл дэргэд буй байгууламжуудыг мэдрэхэд туслах зориулалтын товгор хээтэй, үл халтирах зам;

**Хөндлөн хэвгий** – Явган хүний замын хөндлөн чиглэлд гадаргуун усыг зайлуулах зориулалттай налуу.

### 4. ХӨГЖЛИЙН БЭРХШЭЭЛТЭЙ ХҮНД ХҮРТЭЭМЖТЭЙ БАЙДЛЫН ЕРӨНХИЙ ШААРДЛАГА

- 4.1 Орон сууц, олон нийтийн барилга байгууламж, зам талбай, нийтийн тээвэр, мэдээлэл, харилцаа холбооны технологи нь хөгжлийн бэрхшээлтэй хүнд хүртээмжтэй байна.
- 4.2 Хөгжлийн бэрхшээлтэй хүн дэд бүтэц, орон сууц, олон нийтийн барилга байгууламжид саадгүй хүрэх, тэдгээрийг чөлөөтэй ашиглах нөхцөлийг Хот байгуулалтын болон Барилгын тухай хууль тогтоомжийн дагуу бүрдүүлнэ.
- 4.3 Орон сууц, нийгмийн дэд бүтцийн байгууламжийг ашиглалтад оруулах барилгын комиссын бүрэлдэхүүнд хөгжлийн бэрхшээлтэй хүний эрх ашгийг хамгаалах чиг үүрэг бүхий төрийн бус байгууллагын төлөөллийг хуулийн дагуу оролцуулна.
- 4.4 Хөгжлийн бэрхшээлтэй хүний хэрэгцээ, шаардлагыг хангаагүй барилга байгууламжийг улсын комисс хүлээж авахыг хориглох бөгөөд барилга байгууламжид тэмдэг тэмдэглэгээг (Зураг 1.) стандартын дагуу хийж байршуулна.



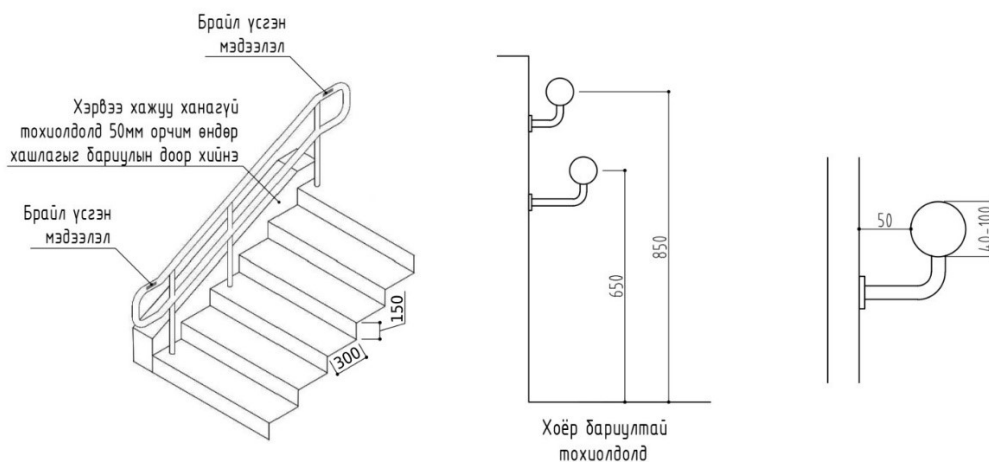
Зураг 1. Олон улсын хүртээмжтэй байдал, хөгжлийн бэрхшээл тэмдэг (Жишээ зураг)



## 5. ОЛОН НИЙТИЙН БОЛОН ОРОН СУУЦНЫ БАРИЛГЫН ОРОН ЗАЙД ХӨГЖЛИЙН БЭРХШЭЭЛТЭЙ ХҮНД ЗОРИУЛСАН ТӨЛӨВЛӨЛТ

### 5.1. БАРИЛГА БАЙГУУЛАМЖИЙН ОРЦ, ГАРЦ

- 5.1.1. Барилга байгууламжийн гол хаалга болон гадна довжоог шинээр хийх болон шинэчлэх ажилд "Иргэний барилгын төлөвлөлтөд хөгжлийн бэрхшээлтэй хүний шаардлагыг тооцсон орон зай, орчин" MNS 6055 болон холбогдох барилгын норм дүрмийг мөрдлөг болгон гүйцэтгэнэ.
- 5.1.2. Хөгжлийн бэрхшээлтэй хүн барилга байгууламжид орж, гарахад зориулж налуу зам болон тусгай зориулалтын төхөөрөмжөөр тоноглоно.
- 5.1.3. Гол хаалга нь тухайн орчны явган хүний зам, авто зам, замын байгууламж, авто зогсоол, бууж суух талбай, болон нийтийн тээврийн зогсоолтой холбогдсон байх бөгөөд олон давхар барилгад тохиромжтой байрлалтай цахилгаан шат уруу нэвтрэх боломжийг олгосон байна.
- 5.1.4. Барилгын үүдний өрөөний шалны түвшин орц уруу орох явган хүний замын түвшнээс 15 см-ээс багагүй өндөр байх ёстой бөгөөд шатны гишгүүрийн тоо 3 -аас багагүй, 18-аас ихгүй байна. Гадна шатны гишгүүрийн өргөн 30 см-ээс багагүй, өндөр 15 см-ээс ихгүй байна.
- 5.1.5. Автомат, хагас автомат шилэн хаалгыг тоногдсон тохиолдолд хажууд нь энгийн хаалга төлөвлөнө.
- 5.1.6. Автомат, хагас автомат хаалганы нээгдэх, хаагдах хугацаа 5 секундээс багагүй байна.



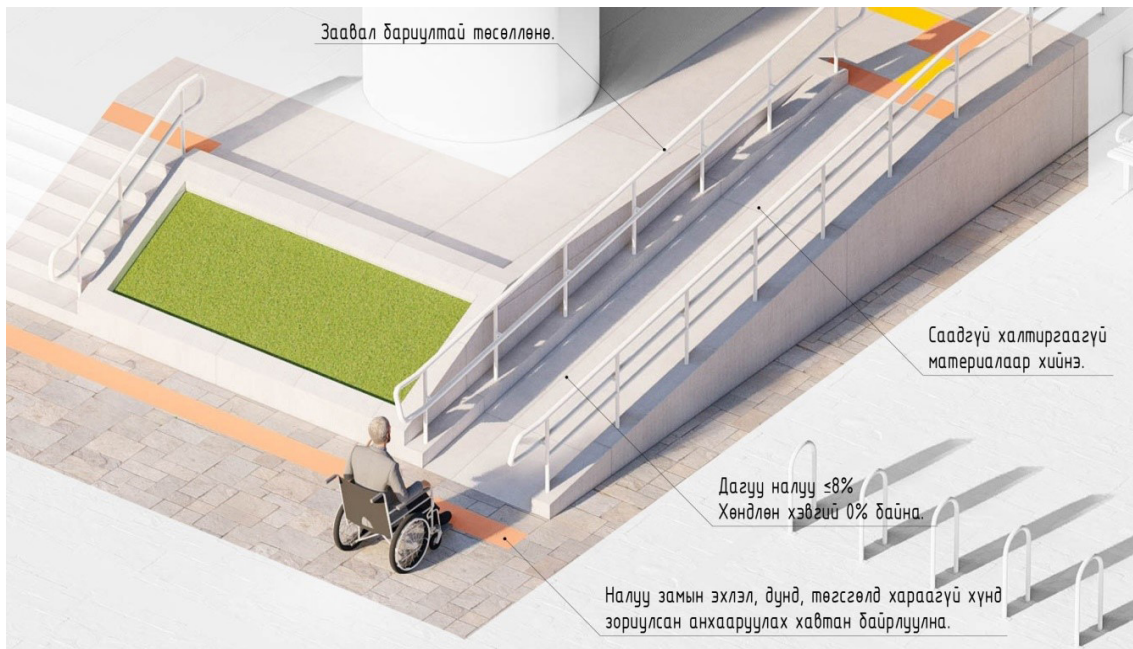
Зураг 2. Шат болон бариулын хэмжээ (Жишээ зураг)

### 5.2. НАЛУУ ЗАМ

- 5.2.1. Явган хүний зам, талбайн түвшин барилга байгууламжийн шалны хоорондох уналтын зөрүү 4 см-ээс их бол налуу зам, эсхүл шат төлөвлөнө.
- 5.2.2. Налуу замын бүтээц, тэдгээрийн хаалт хамгаалалтыг галд тэсвэртэй материалаар хийнэ. Гал тэсвэрлэлтийн хязгаар 2 цагаас багагүй байна.
- 5.2.3. Налуу замын өгсөлт бүрийн эхлэл, төгсгөл дээр тэгш талбайг төлөвлөх ба өргөн нь налуу замын өргөнөөс багагүй, урт нь 1.5 м-ээс багагүй байна. Налуу замын

чиглэлийг өөрчлөх тохиолдолд тэгш талбай нь өргөн дугуйт тэргэнцэр эргэхэд саадгүй байна.

- 5.2.4. Дугуй хэлбэрийн налуу замыг нормын дагуу төлөвлөж болох ба дугуй хэлбэртэй налуу замын завсар хоорондын талбайн урт түүний радиусаас хамаарч 2 м -ээс багагүй байна.
- 5.2.5. Налуу зам, тэгш талбайн захаар 5 см-ээс багагүй өндөртэй хашлага хийх шаардлагатай.
- 5.2.6. Барилгад тэргэнцэртэй хүн хэн нэгний тусламжгүйгээр нэвтрэх боломжийг хангаж, шалны хоорондох уналтын зөрүү 4 см -ээс их бол налуу зам хийх ба зам нь 1х12 харьцаа бүхий налуутай байна. Барилгын орц, гадна довжоо, налуу замын стандарт зай хэмжээ, харагдах байдлыг Зураг 3 -т үзүүлэв.



Зураг 3. Барилгын орц, гадна довжоо, налуу замын стандарт (Жишээ зураг)

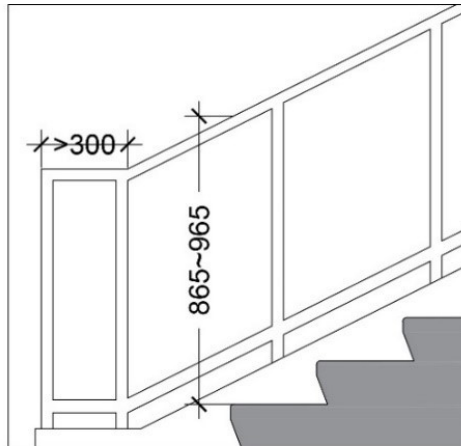
- 5.2.7. Их налуутай зам нь налуу багатай урт замаас илүү хүнийг ядраадаг тул явган хүний замыг тодорхой уртад 9 м интервалаар 6%-8%, 12 м интервалаар 5%-6% дагуу налуутай байхаар шаталсан хэлбэрээр төлөвлөнө.

Хүснэгт 1. Дагуу налуугийн хэмжээ

Явган хүний замын дагуу налуу	Дагуу налуугийн урт
6% - 8%	9000 мм (9 м)
5% - 6%	12000 мм (12 м)
4% - 5%	15000 мм (15 м)



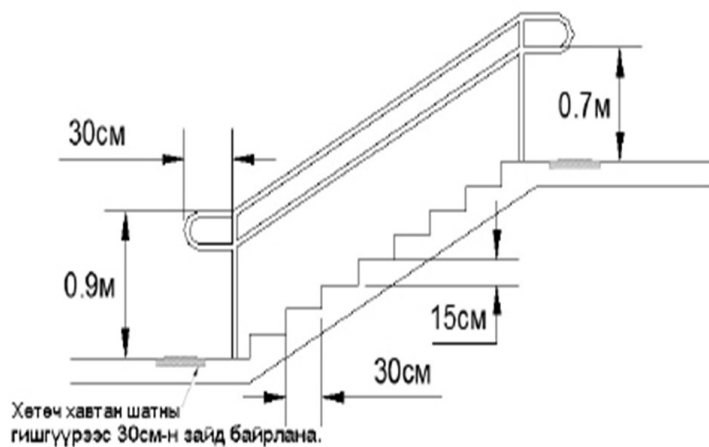
- 5.3.5. Шатны гишгүүрийн өргөн гадна шатанд 40 см, дотор шатанд 30 см, харин гишгүүрийн өндөр гадна шатанд 12 см, дотор шатанд 15 см байна.
- 5.3.6. Шатны бариул нь өргөн голчтой бат бөх байвал барихад амар, тулгуур сайтай байна.
- 5.3.7. Шатны барьц бариул нь ханатай зэрэгцэн тогтоогдсон бол хана, бариулын хооронд зайтай байна.



/ бариуланд хараагүй хүний тэмдэглэгээ хийх /

Зураг 7. Шатны бариул (Жишээ зураг)

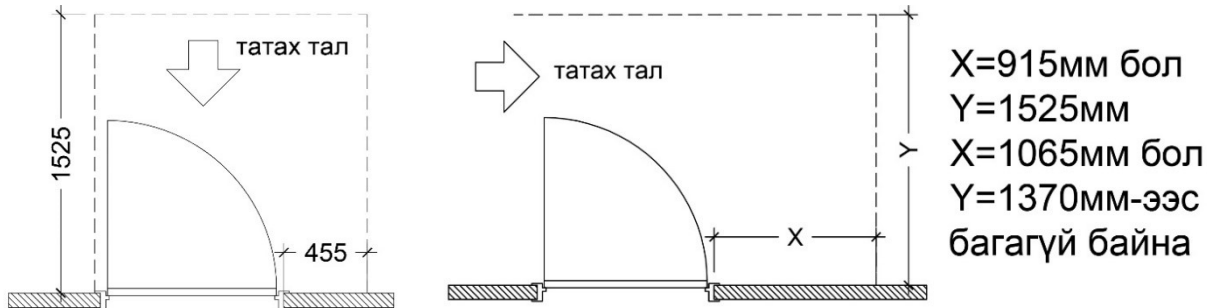
- 5.3.8. Барьц бариулууд нь ханын хөндийд тогтоогдсон бол ханын хөндийн дээд, доод хэсгийн налуугийн өндөр тооцогдсон байна.
- 5.3.9. Хараагүй болон сул хараатай хүнд зориулж шатны гишгүүрийг дээрээс нь доош, бариулын хэсэг, шатны эхлэл, төгсгөлийн гишгүүрийг талбайн гадаргууг барзгар болгох буюу тод өнгөөр тэмдэглэнэ.
- 5.3.10. Гишгүүрийг тод өнгөөр ялгаж будах буюу гишгүүрийн гадаргууг гэрэлтэй өнгөөр, ирмэгийг хар бараан өнгөөр ялгаж болно. Гишгүүрийг доороос гэрэлтүүлж болно.



Зураг 8. Шатны гишгүүр болон бариулын хэмжээ (Жишээ зураг)

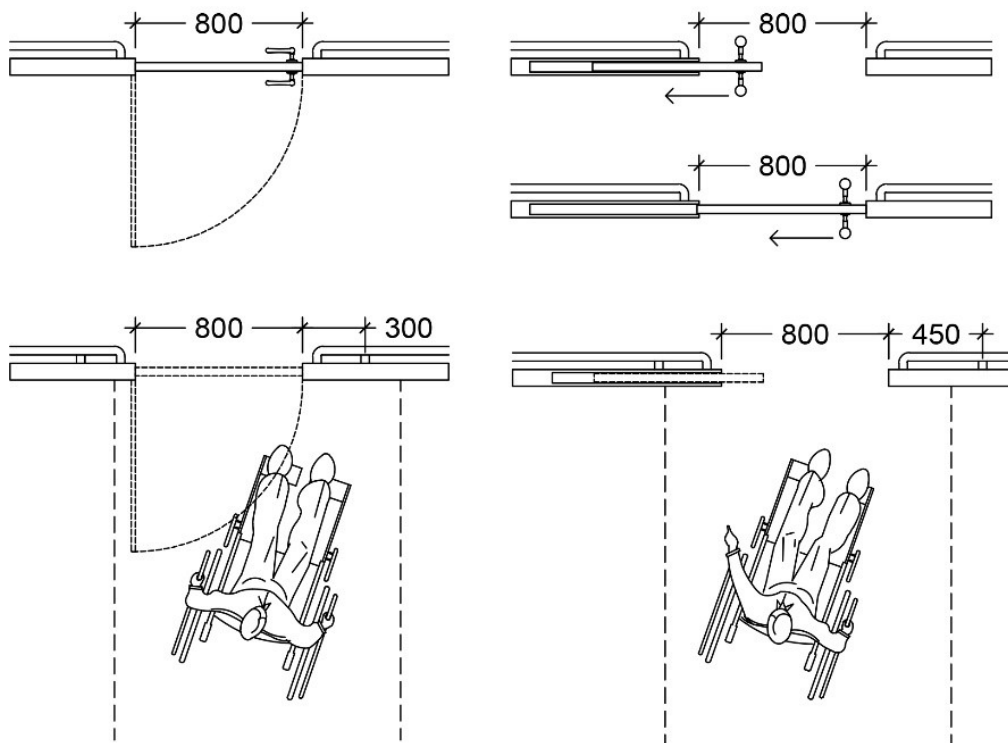
## 5.4. ХААЛГА

- 5.4.1. Барилга байгууламжид хөгжлийн бэрхшээлтэй хүн болон бусад хүмүүст зориулсан орох хаалганы өргөн нь 0.9 м-ээс багагүй байна.



Зураг 9. Урагш дөхөж хаалга дэлгэх ба хажуугаас дөхөж хаалга дэлгэх орон зайн (Жишээ зураг)

- 5.4.2. Хаалга нь автоматаар онгойж, дэлгэгддэг, эсхүл хавтастай байж болно. Автоматаар онгойдог шилэн хаалганд шалны гадаргаас дээр тэмдэглэгээний төв хүртэл 1.5 м өндөртэйгөөр тод өнгийн тэмдэглэгээ байрлуулсан байна.
- 5.4.3. Хаалга нь босгогүй байх ба хэрэв босготой бол өндөр нь 2.5 см-ээс илүүгүй байна.



Зураг 10. Хаалганы хамгийн бага хэмжээ (Жишээ зураг)

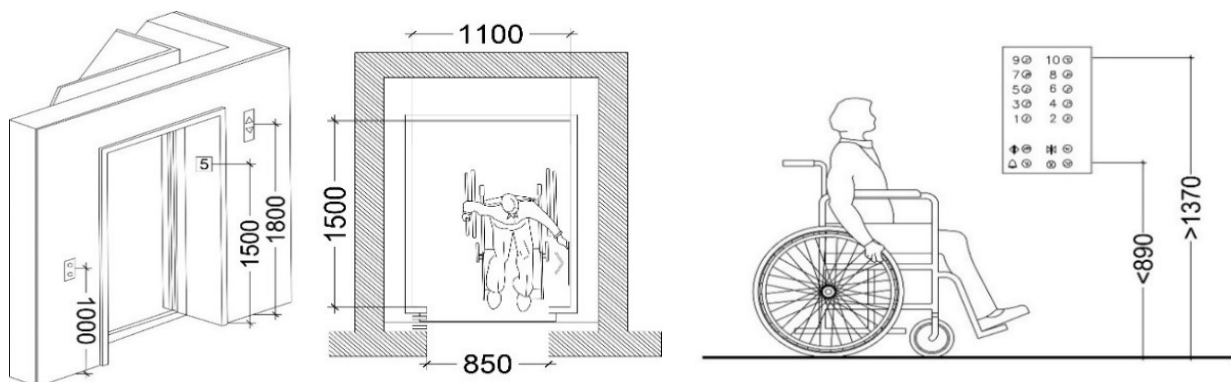
- 5.4.4. Орцын хаалга шилэн бол доргилт, цохилтод тэсвэртэй шилэн хавтасны доод ирмэгийг шалны түвшнээс 0.9 м-ээс ихгүй өндөрт байхаар суулгаж өгнө.
- 5.4.5. Гадна хаалганы хавтас цонхтой бол цонхны дээд ирмэг шалнаас 1.6 м-ээс багагүй, доод ирмэг нь 1.0 м-ээс ихгүй зайд байрлана. Хаалганд гаргах жижиг цонхыг 0.15 м-ээс багагүй өргөнтэй, хаалганы голоос бариул хүртэлх зайд төлөвлөнө.



- 5.4.6. Хаалганы хавтасны доод хэсэг нь цохилт доргилтоос хамгаалж 0.3 м-ийн өндөртэй хамгаалах бүстэй байна.
- 5.4.7. Хаалганы бариулын гадаргуу нь гар хүрэхэд эвтэй, гарын хуруу буюу шууны хөдөлгөөнөөр хөнгөхөн онгойдог, хаалгыг онгойлгож хаах үеийн дээд хүч нь 2.5кг-аас ихгүй байна.
- 5.4.8. Хараагүй хөгжлийн бэрхшээлтэй хүнд зориулсан хаалга нь ашиглах үеийн аюулгүй байдлыг хангасан, чиглэл /байрлал/-ийг хөнгөвчилсөн байдлаар тоноглогдсон байна.
- 5.4.9. Хаалганы байрлал, өрөө тасалгааны зориулалт, хаалганы онгойх чиглэл, тэмдэглэгээний байрлал зэргийг мэдээлэх зохистой систем болох дуу авиа үүсгэгч, тод харагдахуйц бичиглэлээр тоноглоно.
- 5.4.10. Шилэн хавтастай хаалгыг ашиглах үед ханан дээр шалны түвшнээс 1.6 м-ийн өндөрт 150 мм-ийн өргөнтэй сэрэмжлүүлэх өнгөт зурвасыг хэвтээ чиглэлд зурж тэмдэглэнэ. Орох, гарах хаалганы хавтсыг өөр өөр өнгөнүүдээр ялгаж өгнө.
- 5.4.11. Харааны бэрхшээлтэй хүнд зориулж хийх гүдгэр товгор дүрсэн тэмдэг, брайл үсгээр товойлгосон цэгэн бичвэртэй мэдрэгч мэдээллийн самбарыг хаалганы бариул талд 1.2 м - 1.6 м-ийн өндөрт байрлуулна. Үүнд:
- барилгын орцны өмнө байгууллагын нэр, үйлчилгээ үзүүлэх хугацаа (хүлээн авах цаг) заах;
  - барилга доторх өрөө тасалгааны хаалганы өмнө өрөөний дугаар ба зориулалтыг бичих;

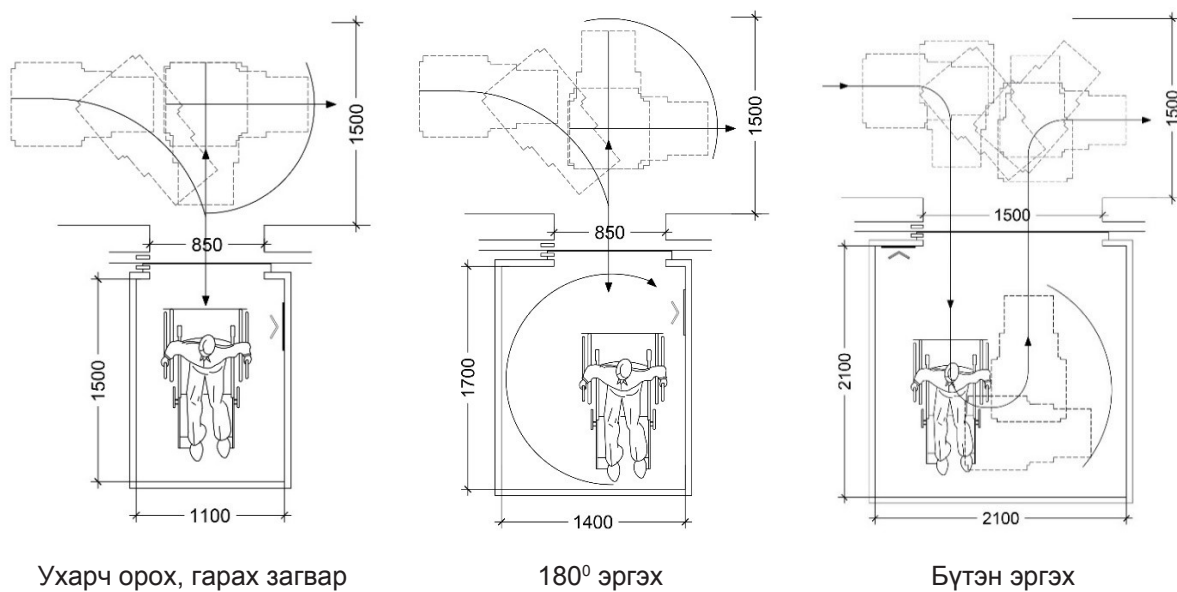
## 5.5. ЦАХИЛГААН ШАТ, ӨРГҮҮР, УРСДАГ ШАТ

- 5.5.1. Барилгын үндсэн орц ба дээд доод давхарт хөгжлийн бэрхшээлтэй хүний бууж суух, саадгүй зорчих байдлыг хангах зорилгоор өргүүрт тавцан эсвэл цахилгаан шатаар тоноглоно.
- 5.5.2. Хөгжлийн бэрхшээлтэй хүнийг тээвэрлэхэд зориулсан цахилгаан шатны тоо, хэмжээ, шинж чанарыг сонгохдоо барилгад зорчих хөгжлийн бэрхшээлтэй хүний эрчмийн тооцоололд үндэслэнэ.
- 5.5.3. Налуу зам /пандус/ төлөвлөх боломжгүй тохиолдолд цахилгаан шат, эсхүл тусгай өргөх төхөөрөмжийг төлөвлөх бөгөөд хөгжлийн бэрхшээлтэй хүний орж гарах өрөө тасалгаа 1 дүгээр давхраас дээш байх бол тухайн барилгад цахилгаан шат төлөвлөх ба хүн тээвэрлэх бүхээгийн өргөн 1.1 м, гүн 1.5 м, хаалганы өргөн 0.85 м-ээс багагүй байна.



Зураг 11. Цахилгаан шатны тэмдэглэгээ, товчлуур, хаалганы хэмжээ (Жишээ зураг)

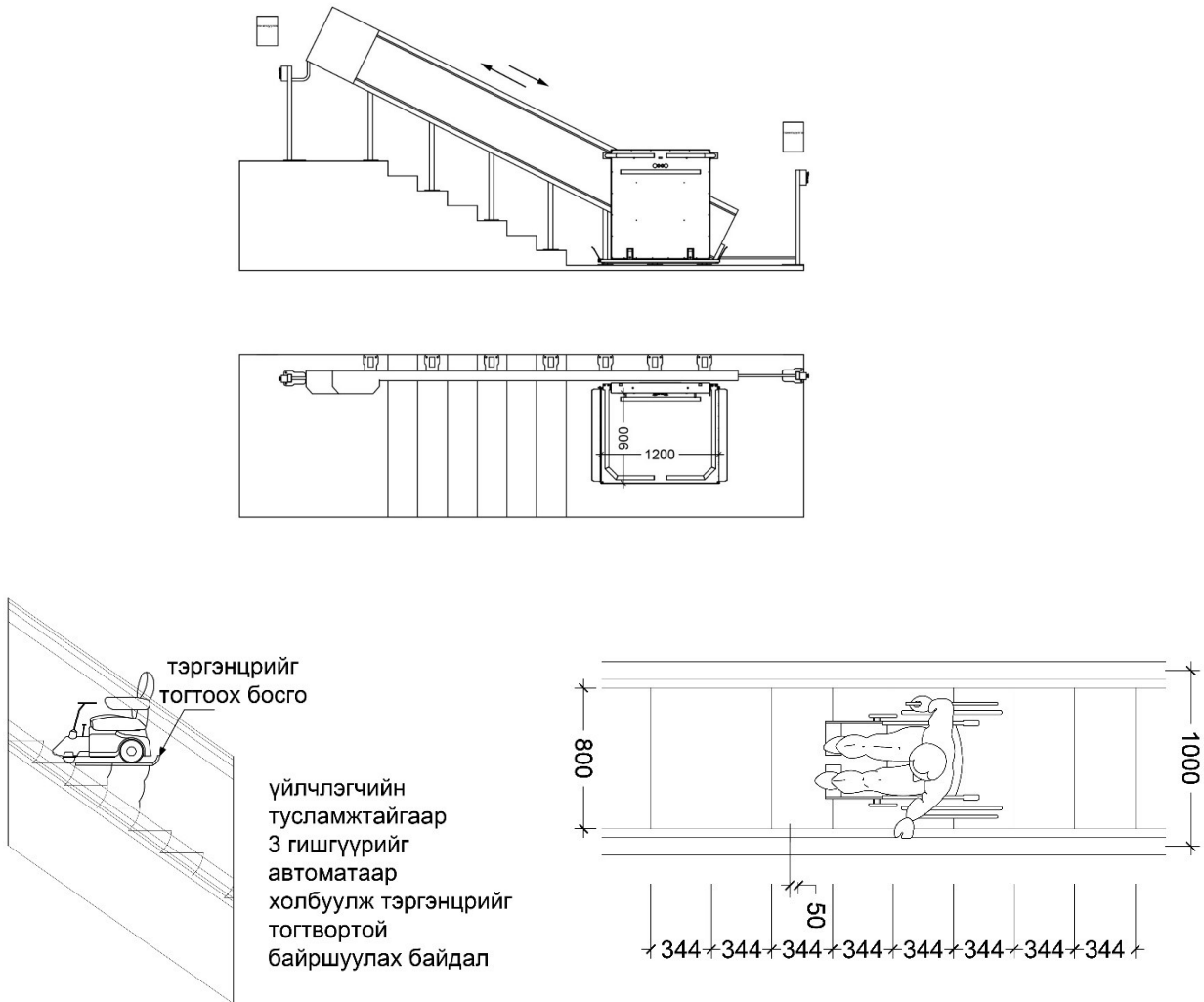
- 5.5.4. Цахилгаан шат нь давхрын түвшнээс болон бүхээгээс удирдах удирдлагатай байна.
- 5.5.5. Цахилгаан шатны гарах гарцыг 1 дүгээр давхарт үүдний хонгил болон хөлийн өрөө рүү шууд гарахаар төлөвлөнө.
- 5.5.6. Цахилгаан шатны хонгил нь галд тэсвэртэй тусгаарлагч хана ба хаалгаар зааглагдсан байна.
- 5.5.7. Хөгжлийн бэрхшээлтэй хүнд зориулсан цахилгаан шатны хонгилыг шат хоорондын талбайд төлөвлөхийг хориглоно.
- 5.5.8. Галын аюулын үед цахилгаан шатыг ажиллуулах зарчим нь жирийн үед ажиллах зарчимтай ижил байна. Цахилгаан шатанд гал гарсан тохиолдолд утаа зайлуулах агааржуулалтын тусгай системтэй байх ёстой.
- 5.5.9. Агааржуулалтын системийн илүүдэл даралт 20Па-аас багагүй байна.
- 5.5.10. Цахилгаан шатанд гал гарсан тохиолдолд түүний ажиллагаа, бүх систем 2 цагийн турш тасралтгүй хэвийн ажиллах бөгөөд 1 дүгээр зэргийн найдвартай ажиллагааны ангиллын шаардлагыг хангасан байна.
- 5.5.11. Цахилгаан шат, өргүүрийн тавцан ба барилгын шалны гадаргуугийн хоорондох түвшний зөрүү 2.5 см-ээс ихгүй байна.



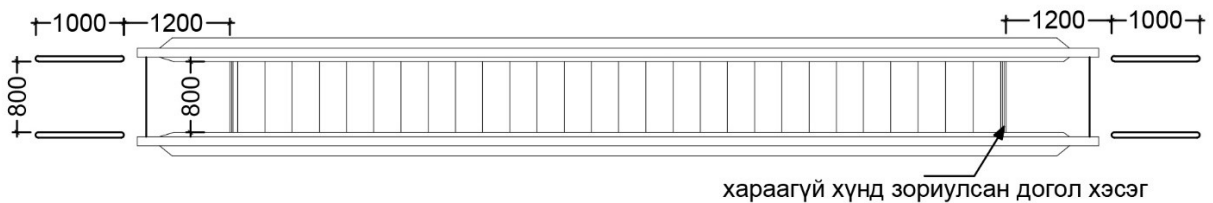
Зураг 12. Цахилгаан шатны бүхээгийн орон зай (Жишээ зураг)

- 5.5.12. Хөгжлийн бэрхшээлтэй хүнд зориулсан цахилгаан шатны бүхээг нь оператортай холбогдох, шуурхай гэмтлийн 2 талт утсан холбоогоор холбогдсон байна.
- 5.5.13. Цахилгаан шатыг дуудах болон түүний хөдөлгөөнийг удирдах товчлууур шалнаас дээш 1.2 м-ээс ихгүй өндөрт байна.
- 5.5.14. Цахилгаан шатанд байрлаж буй 2 талт утсан холбооны аппарат нь дуу авиаг ихэсгэх, шаардлагатай бол дуут /визуаль/ мэдээллийг /дохиоллыг/ хүлээн авах төхөөрөмжөөр тоноглогдсон байна.
- 5.5.15. Цахилгаан шатны гадна, дотор товчлуурыг тэргэнцэртэй хүнд зориулж 1 м-ээс ихгүй өндөрт байрлуулах ба хараагүй хүнд зориулж брайл /товруут/ үсгээр давхар тоногдсон байна.

5.5.16. Тавцан хэлбэртэй өргөгчийг хэрэглэх үед шатны гишгүүрийн дагуу эсвэл хэвтээ, босоо чиглэлд шилжүүлэхэд тавцангийн өргөн 0.9 м-ээс багагүй, гүн нь 1.2 м-ээс багагүй байна.



Зураг 13. Өргөгч тавцан (Жишээ зураг)



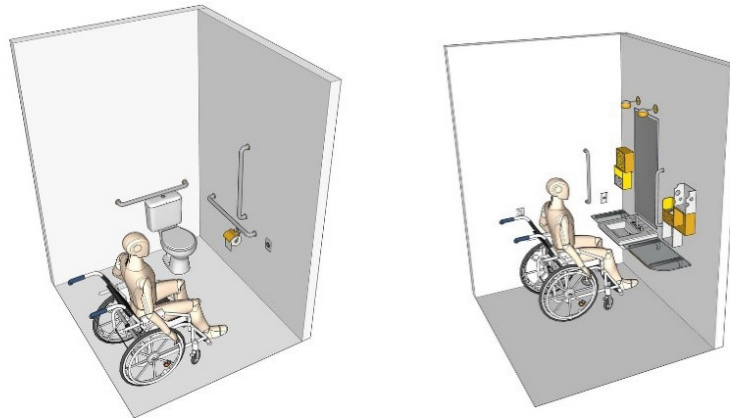
Зураг 14. Урсдаг шат (Жишээ зураг)

5.5.17. Эмнэлгийн барилгын цахилгаан шат нь дамнуургатай хүн зөөвөрлөх боломжтой буюу 250:130 см-ийн зай талбайтай байна.



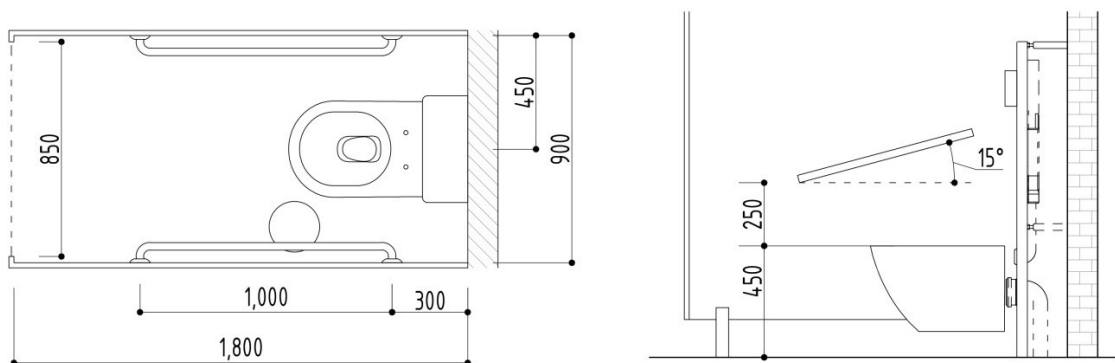
## 5.6. АРИУН ЦЭВРИЙН ӨРӨӨ

- 5.6.1. Олон нийтийн барилгын ариун цэврийн өрөөнд тэргэнцэр болон бусад хэрэгсэл ашиглах хөгжлийн бэрхшээлтэй хүнд зориулан ариун цэврийн өрөөг төлөвлөнө.
- 5.6.2. Ариун цэврийн өрөөний өргөн 1.65 м, урт нь 1.8 м, хаалганы өргөн 0.9 м-ээс багагүй, босгогүй байна.
- 5.6.3. Хөгжлийн бэрхшээлтэй хүний ариун цэврийн өрөө, бусад өрөөний хаалгыг гадагшаа онгойхоор төлөвлөнө.
- 5.6.4. Тэргэнцрээс бие засах суултуурын нэг талаас шилжин суух хангалттай зайтай байна.



Зураг 15. Орон сууцны угаалгын өрөөний жишиг зураг (Жишээ зураг)

- 5.6.5. Нийтийн бие засах хэсгийн нэг өрөө(кабин)-г тулгуур, таяг болон бусад тоног, хэрэгсэл ашигладаг хөгжлийн бэрхшээлтэй хүнд зориулж хажуугийн хана дагуулсан бариул, хувцасны өлгүүр, бусад хамрагдах тоноглолын хамт тохижуулж төхөөрөмжилнө.

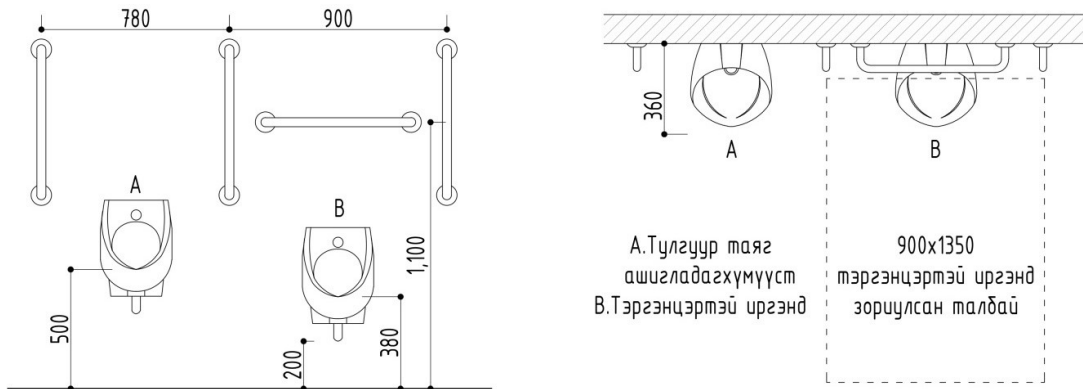


Зураг 16. Тулгуур таяг ашигладаг ХБХүнд зориулсан өрөө (Жишээ зураг)

- 5.6.6. Бие засах өрөөний орцын хэсэгт хөгжлийн бэрхшээлтэй хүн саадгүй харах боломжтойгоор таних тэмдгүүдийг өнгөөр болон товойлгон бичиж байрлуулах ёстой. Таних тэмдгүүд нь бүх барилгад адил байна. Эрэгтэй, эмэгтэй хүн бие засах өрөөг цуг (нэг дор) байршуулахыг хориглоно.
- 5.6.7. Хөгжлийн бэрхшээлтэй хүн тэргэнцрээс суултуур дээр шилжиж суух боломжийг хангахын тулд ариун цэврийн өрөө(кабин)-нд байгаа суултуурын хажуу хэсэгт

тэргэнцэр байршуулах чөлөөт орон зай (талбай) гаргана. (Зураг 23).

- 5.6.8. Ариун цэврийн өрөөний бие засах газарт 1 хөтөвчийг шалнаас 0.4 м өндөрт ихгүй өндөрт, 2 талд нь босоо тулгуур бариул хийж өгнө.

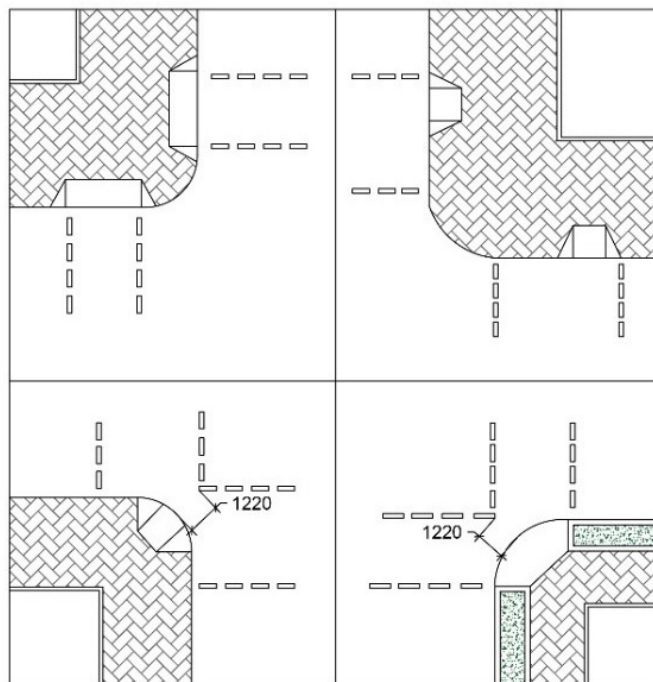


Зураг 17. Тулгуур таяг ашигладаг ХБХүнд зориулсан хөтөвч (Жишээ зураг)

- 5.6.9. Нийтийн зориулалттай бие засах өрөөний гар угаах хэсэгт тосгуурыг шалнаас 0.8 м-ээс ихгүй өндөрт, хажуугийн хананаас 0.2 м-ээс багагүй зайд, толь, гар хатаах төхөөрөмж болон гар нүүрийн алчуур хатаах өлгүүрийг (доод ирмэг хүртэлх зай) шалнаас 0.9 м-ээс ихгүй өндөрт байршуулна. Мөн тосгуурыг өрөөнд тусад нь төлөвлөж болно.

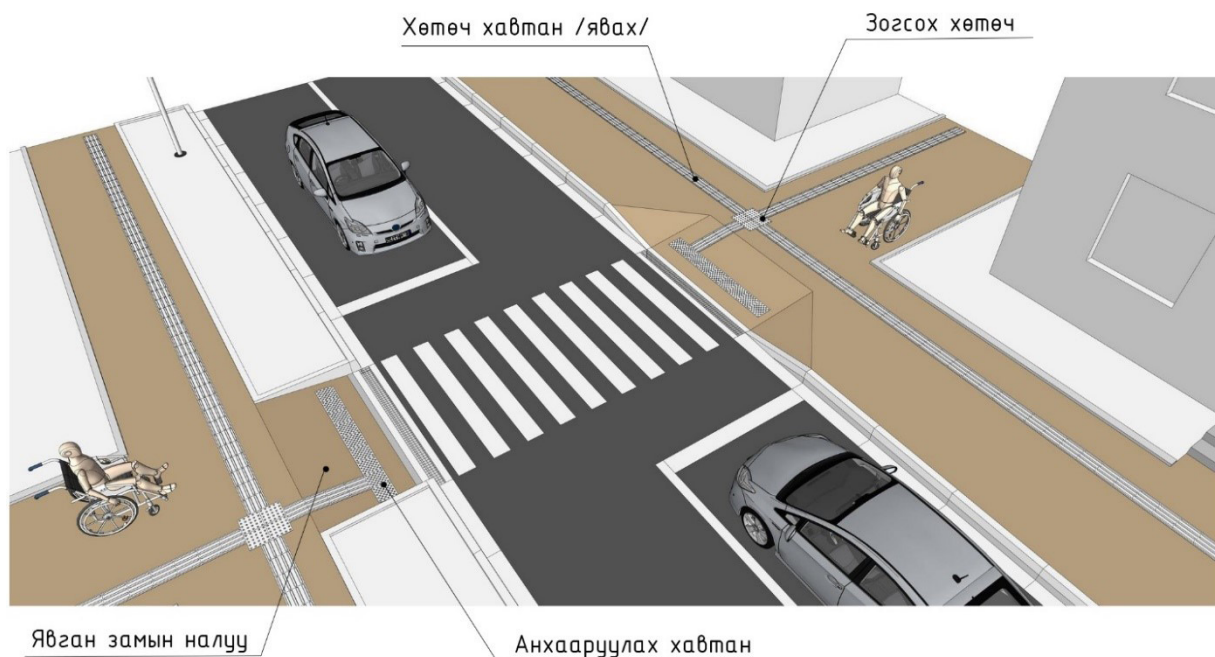
## 6. АВТО ЗАМ, ЯВГАН ГАРЦ

- 6.1. Тэргэнцэртэй хүнд зориулсан явган хүний замын налуу уртаашаа 5%, хөндлөн чиглэлд 1%-иас илүүгүй налуутай байна. Газрын гадаргын нөхцөлөөс хамаарч заагдсан хязгаарыг баримтлах боломжгүй бол 12м-ээс багагүй урттай замын налууг 10%-иар нэмж болно. Гэхдээ уруудах замын дунд хэсэгт тэгш талбай төлөвлөнө.



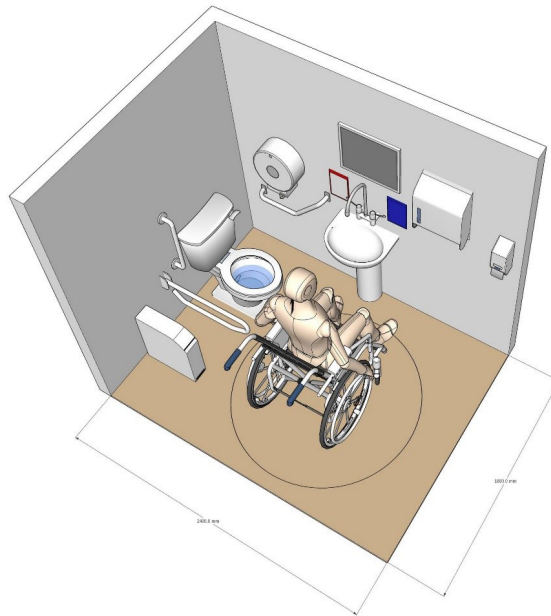
Зураг 18. Гарцын налуу замын загвар (Жишээ зураг)

- 6.2. Явган хүний зам болон авто тээврийн хэрэгсэл зорчих замын огтлолцлын өндрийн зөрүү 4 см-ээс ихгүй, 2 см-ээс багагүй байна. Замын гарцад хурц үзүүртэй хашлага, чулуу хэрэглэх, мөн хөдөлгөөний хэсгийн өргөнийг нарийсгахыг хориглоно. Авто тээврийн хэрэгслийн хөдөлгөөн ихтэй хэсэгт хаалт төлөвлөнө.
- 6.3. Авто тээврийн хэрэгсэл зорчих зам дахь зурвас газрыг дайран өнгөрөх явган хүний замын өргөн 3 м, урт нь 2 м-ээс багагүй байна.
- 6.4. Хөгжлийн бэрхшээлтэй хүнийг болзошгүй аюултай хэсгээс хамгаалах зорилгоор 5 см-ээс багагүй өдөртэй чулуун хашлагаар тухайн хэсгийг хашиж өгнө.
- 6.5. Хөгжлийн бэрхшээлтэй хүний амьдрах, ажиллах барилга байгууламжийн явган хүний зам нь хатуу, нягт, халтирахаас сэргийлсэн гадаргуугаар хийгдсэн байна.
- 6.6. Явган хүний зам, налуу зам /пандус/-ын гадаргууг хэт товгор, гүдгэр материалаар хийхийг хориглоно. Бетон хавтангаар хийх бол гадаргуу нь тэгш, хавтан хоорондын зай 1.5 см-ээс ихгүй байна.
- 6.7. Явган хүний зам дээр тавигдсан сараалжин тагийг хөгжлийн бэрхшээлтэй хүний хөдөлгөөний чиглэлд эгц байрлалтай, сараалжийн хоорондын зай 1.3 см-ээс ихгүй байна.
- 6.8. Харааны бэрхшээлтэй хүний хөдөлгөөнд саад болох шат, явган хүний гарц, аюулгүйн зурвасын төгсгөлд анхааруулах зорилгоор хучилтын гадаргуугийн үеийг өөрчилж, тод ялгарах өнгө болон материалаар зурвасыг тодотгож өгнө.



Зураг 19. Явган хүний замын төлөвлөлт (Жишээ зураг)

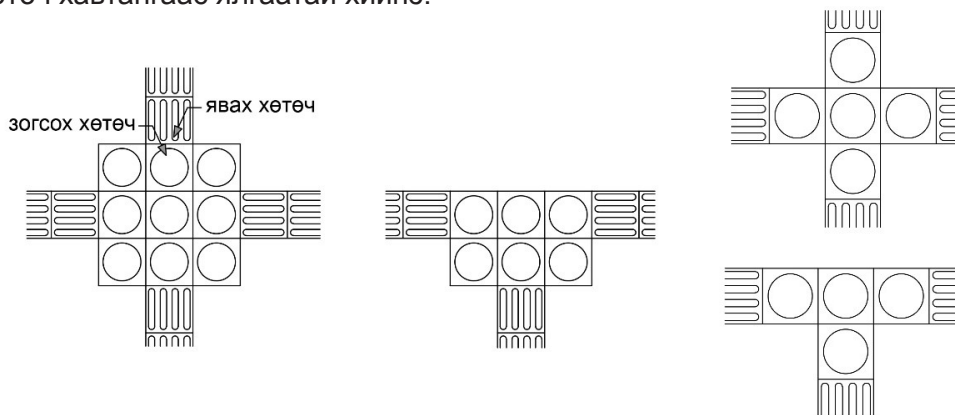
- 6.9. Гудамжинд байрлуулсан зүйлс, автомашины хөдөлгөөн хязгаарлах шон, тэмдэг зэрэг нь хөгжлийн бэрхшээлтэй хүнд аюултай тул эдгээр зүйлийг явган хүний замд саад болохооргүй байрлуулсан байх шаардлагатай.



Зураг 20. ХБХүнд зориулсан тоноглол бүхий ариун цэврийн өрөө (Жишээ зураг)

## 7. ХӨТӨЧ ХАВТАН

- 7.10. Харааны бэрхшээлтэй хүнд зориулан явган хүний гарц дөхөх үед чиглүүлэгч хөтөч хавтан бүхий замтай байна.
- 7.11. Харааны бэрхшээлтэй хүнийг хөтлөх зорилгоор явган хүний зам нь аль болох шулуун шугам дагасан, эргэлт дээр өнцөг үүсгэсэн байна.
- 7.12. Хөтөч хавтангийн товрууны хэмжээ дараах шаардлагыг хангасан байна. Үүнд:
- товрууны суурийн голч 35 мм;
  - товрууны оройн голч 25 мм;
  - товрууны өндөр 5 мм;
  - өнгөний ялгарал.
- 7.13. Анхааруулах, чиглүүлэх болон байршил заасан хөтөч хавтанг харааны бэрхшээлтэй хүмүүст чиглэл өөрчлөгдөх, урсдаг шат, гарц ойртож байгааг анхааруулах зорилгоор хийсэн байна.
- 7.14. Харааны бэрхшээлтэй хүний таягийн үзүүр, хөлийн ул хүрэхэд гудамж болон явган хүний замын заагийг мэдрэх зорилгоор хэрэглэх анхааруулах товруутай гадаргууг хөтөч хавтангаас ялгаатай хийнэ.



Зураг 21. Замын уулзварын хөтөч хавтан өрөлтийн зохион байгуулалт (Жишээ зураг)

7.15. Анхааруулах гадаргуу дээрх товрууны хэмжээ дараах шаардлагыг хангасан байна.

Үүнд:

- товрууны суурийн голч 25 мм-ээс 32 мм;
- товрууны оройн голч 10 мм-ээс 20 мм;
- товрууны өндөр 5 мм;
- товруу хоорондын зай 50 мм-ээс 60 мм;
- өнгөний ялгарал.

7.16. Анхааруулах товруутай гадаргуугийн өргөн 610 мм байна.

7.17. Анхааруулах товруутай буюу мэдрэмтгий гадаргууг дараах байрлалд суурилуулна.

Үүнд:

- замын булангийн гарц дээр;
- түвшний өөрчлөлттэй газар;
- гарцын налуу хэсэгт;
- тусгаарлах аралтай хэсэгт;
- галт тэргэнд суух шилжих тавцангийн ирмэг дээр.

## 8. НИЙТИЙН ТЭЭВЭР

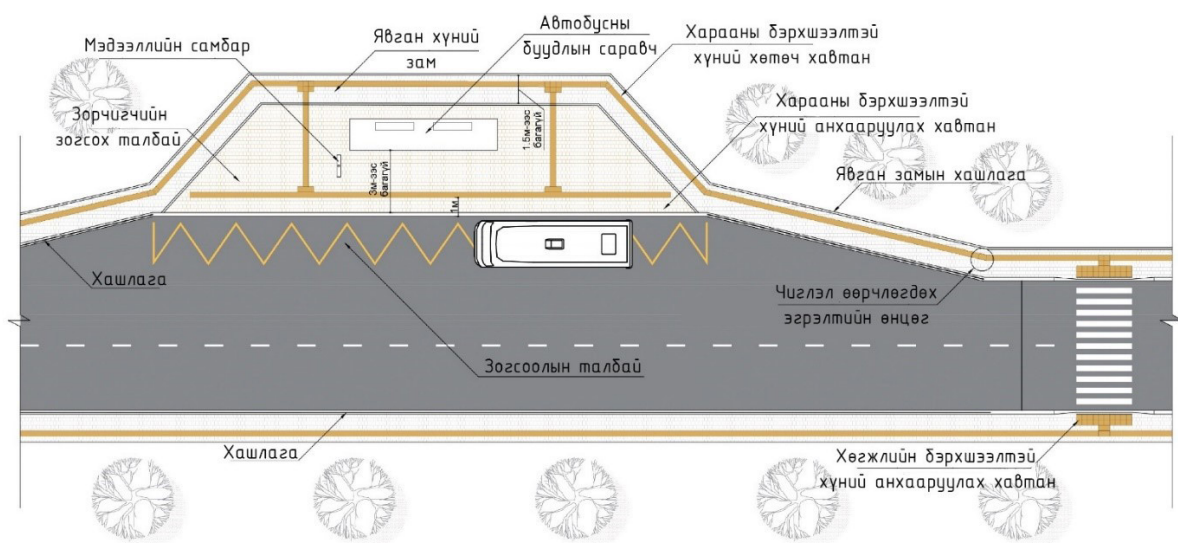
### АВТОБУС

8.1. Явган хүний зам дээр хараа муутай хүмүүст зориулсан 2 эгнээ хөтөч хавтан бүхий замыг буудлын саравчны баганаас 300 мм-ээс багагүй зайд төлөвлөнө.

8.2. Автобусны зогсоолын саравчны багана харанхуй болоход тодорхой харагдахуйц байна.

#### Хаалга

- Автобусны хаалга тэргэнцэр орохуйц өргөнтэй байх ёстой /0.9 м-ээс багагүй/.
- Намхан гишгүүр суурилуулсан байх.
- Хаалга, шатны бариул болон автобусны шал зэргийг халтирдаггүй материалаар хийсэн байх.
- Тэргэнцэрт зориулсан өргөгч шалыг автобусны хаалганы хэсэгт суурилсан байх.



Зураг 22. Автобусны зогсоолын төлөвлөлт (Жишээ зураг)





Зураг 23. Автобусны зогсоолын харагдах байдал (Жишээ зураг)

### Тэргэнцрийн зай

- Бусад зорчигчдын бууж, суухад нь саад болохгүйгээр тохирсон байрлалтай байна.
- Уг байрлалыг автобусны гадна, дотор талд байрлуулсан “тэргэнцэр” гэсэн стандарт таних тэмдэг заана.
- Тэргэнцрийн дугуй тогтоогч болон аюулгүйн бүсээр хангагдсан байна.

### Суудал

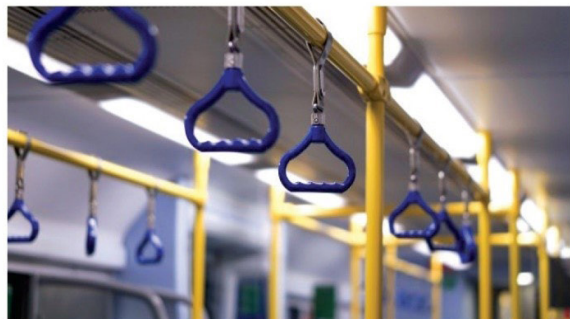
- Автобусанд хөгжлийн бэрхшээлтэй, зориулсан суудал хаалганы ойр 2 ширхэг байна.

### Буух дохио

- Сууж байгаа болон зогсож байгаа зорчигчид хялбар хүрч болохуйц байрлалтай хэд хэдэн буух дохионы товчлуур төлөвлөгдсөн байна.
- Дарах товчлуур нь тод харагдах зайнд байна.

### Мэдээллийн тэмдэг

- Зогсоолуудыг чанга яригчаар мэдээлж байна.
- Автобусны урд болон хажуу талд явах чиглэлийг томоор тодорхой бичсэн байх ба харанхуйд гэрэлтэж харагддаг байна.



## 9. ГАЛТ ТЭРЭГ

- 9.1. Зорчигчийн вагонд хөгжлийн бэрхшээлтэй зорчигчийг тээвэрлэхэд зориулсан шат, бариул, байр, суудал байх ба тэдгээрийн хийц нь вагоны төсөл, техникийн ажлын зураг норматив техникийн баримт бичигт тусгасан, техникийн болон аюулгүй байдал, зорчигчийн ая тухтай нөхцөл зэргийг бүрэн хангасан байна.
- 9.2. Тамбур нь хөгжлийн бэрхшээлтэй хүнийг орж гарахад зориулсан өндөр, нам тавцантай, цахилгаан болон хийн дамжуулгын өргөх буулгах төхөөрөмжөөр тоноглогдсон байна.
- 9.3. Хөгжлийн бэрхшээлтэй зорчигч түүний үйлчилгээнд зориулсан дохиоллын болон мэдээллийн тусгай хэрэгслээр тоноглогдож тэдгээр нь ашиглалтын үед хэвийн найдвартай ажиллана.
- 9.4. Галт тэрэгний хаалга тэргэнцэр орох хүрэлцэхүйц зайтай байх ба галт тэрэгний хаалга тавцангийн хоорондох заадас хамгийн бага хэмжээнд байна.
- 9.5. Эгнээ хооронд тэргэнцэртэй хүн чөлөөтэй явах өргөнтэй байна.
- 9.6. Тэргэнцэртэй хүмүүсийн барих бариул, бүс оосор болон бусад хэрэгслийг суурилуулсан байна.
- 9.7. Хаалганы ойр хөгжлийн бэрхшээлтэй хүн, өндөр настай хүнд зориулсан тусгай суудлыг төлөвлөнө.
- 9.8. Галт тэрэгний чиглэлийг заасан схем зургийг байрлуулсан байна.
- 9.9. Чиглэлийн дагуух зогсоолуудыг чанга яригчаар зарлах ба буудлуудын нэрийг бичсэн үзүүлэн харагдахуйц зайнд байна.



*Зураг 24. Зорчигч буулгаж суулгах тусгай хэрэгцээний тавцан (Жишээ зураг)*

## 10. ЧИГЛҮҮЛЭХ, ДОХИО ӨГӨХ ТЕХНИК ХЭРЭГСЭЛ, ТАНИХ ТЭМДЭГ

10.1. Хөдөлгөөний хязгаарлалттай хүмүүст мэдээлэл өгөх, чиглүүлэх, дохио өгөх техник хэрэгслүүдийн хүртээмжийг төлөвлөлтөөр шийднэ. Зураг төслийн даалгаварт дараах байр, орон зайд хүртээмжийн стандарт тэмдэг тэмдэглэгээг байрлуулахаар тусгана.

Үүнд:

- Авто зогсоолд;
- Барилгын бүх орц гарцад;
- Нийтийн ариун цэврийн өрөө рүү орох орцод;
- Хөгжлийн бэрхшээлтэй хүн үйлчлүүлэх бүсэд;
- Олон нийтийн ариун цэврийн өрөөнд нэвтрэх хэсэгт;
- Хөгжлийн бэрхшээлтэй хүний саадгүй нэвтэрч очих бололцоог хангасан өлгүүр, хувцас солих өрөөнд;
- Барилгын цахилгаан шат, өргөгч төхөөрөмжүүдийн орчинд;
- Хөгжлийн бэрхшээлтэй хүнийг нүүлгэн шилжүүлэх зам, аврах гарц, аюулгүйн бүсэд;
- Хөдөлгөөний хязгаарлалттай хүмүүст зориулсан амралтын ба хүлээлгийн бүсэд тус тус байрлуулна.

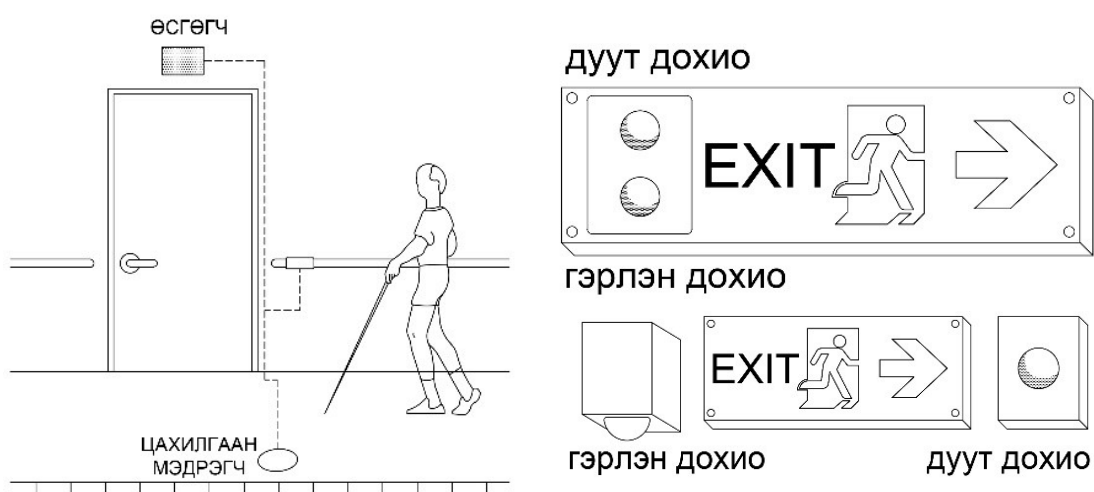
10.2. Хөгжлийн бэрхшээлтэй ялангуяа, хөдөлгөөний хязгаарлалттай хүний байрлах өрөө болон тэдний очих газрыг тодорхойлох, үйлчилгээ авах өрөөг зааж мэдээлэх, чиглүүлж дохиолол өгөх техник тоног төхөөрөмжийг нэгтгэж төлөвлөнө.

10.3. Аюул ослоос хөгжлийн бэрхшээлтэй хүнийг аврах дохионд:

- дуут дохио;
- гэрлэн дохио;
- доргио чичирхийлэлтэй дохионууд зэрэг хамаарагдана.

10.4. Эдгээр дохиоллууд нь хараа муутай хүмүүст аваар ослоос сэрэмжлүүлэх хэрэгслийг багтаасан байна.

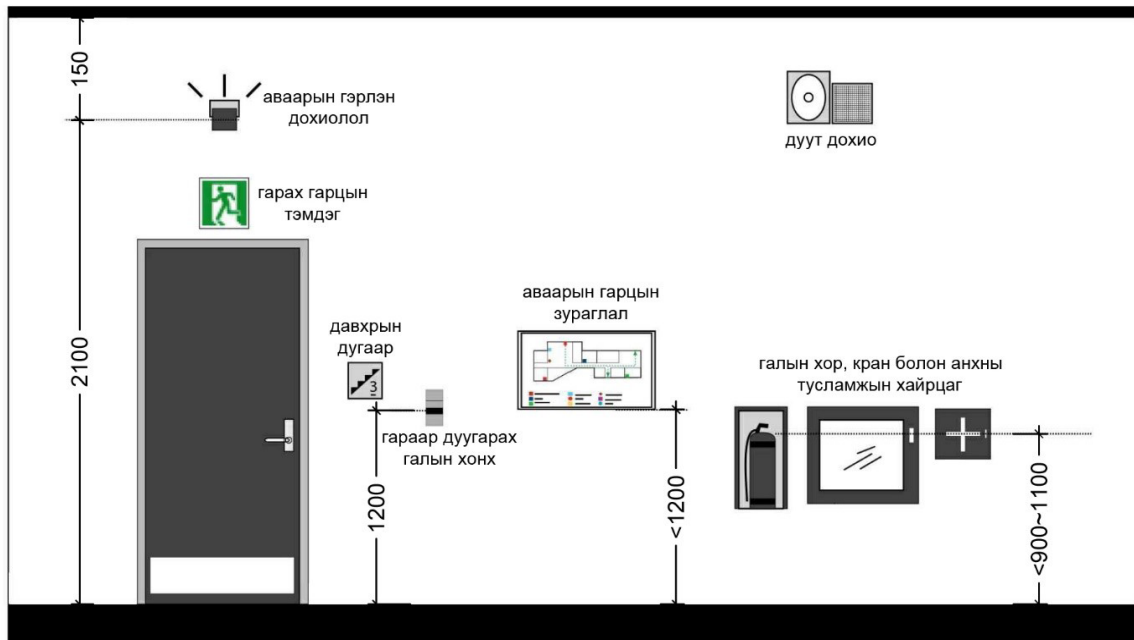
10.5. Сонсгол муутай хүмүүст зориулсан нүдэнд харагдах дохиоллын төхөөрөмжүүдийг бэлтгэнэ.



Зураг 25. Дохиоллын төхөөрөмжүүд (Жишээ зураг)



- 10.6. Хурал чуулган, зөвлөгөөн, уулзалт хийх өрөөнүүд нь сонсгол муу хүмүүст зориулсан төхөөрөмжүүдээр /сонсголын аппарат, чихэвч/ хангагдсан байна.
- 10.7. Сонсголын төхөөрөмжүүдийг театр, концертын танхим, стадион /музей, галерей, зоо парк, зугаа цэнгэлийн газар/ зэрэг үзвэрийн зориулалттай газруудад хэрэглэж болно.
- 10.8. Барилгын гадна орц, гарцын дохиоллын тоноглол, төхөөрөмжийг “Хөгжлийн бэрхшээлтэй хүнд дэд бүтцийн хүртээмжийг дээшлүүлэх техникийн зураг төсөл” UCS 1001C:2022 баримт бичгээс үзнэ үү.



Зураг 26. Дохиоллын систем, таних тэмдэг (Жишээ зураг)

**ШАЛГУУР ҮЗҮҮЛЭЛТ**

1. Барилгын гол хаалга, довжооны стандарт шаардлага хангаж байгаа эсэхийг дараах шалгуур үзүүлэлтийн дагуу хянан шалгана. Үүнд:

*Хүснэгт 2. Барилгын гол хаалга, довжооны шалгуур үзүүлэлт*

№	Шалгуур үзүүлэлт	Тийм	Үгүй
1	Гол хаалга нь тухайн орчны явган хүний зам, авто зам, замын байгууламж, авто зогсоол, бууж суух талбай болон нийтийн тээврийн зогсоолтой холбогдсон байх бөгөөд олон давхар барилгад тохиромжтой байрлалтай цахилгаан шат уруу нэвтрэх боломжийг олгосон эсэх	<input type="checkbox"/>	<input type="checkbox"/>
2	Барилгын үүдний өрөөний шалны түвшин орц руу орох, явган хүний замын түвшний өндөр, шатны гишгүүрийн өргөн, өндөр стандартын шаардлага хангасан эсэх	<input type="checkbox"/>	<input type="checkbox"/>
3	Хүний зориулалттай /орон сууц, олон нийт/ барилгад хөгжлийн бэрхшээлтэй хүний орох боломжийг хангасан налуу зам болон бусад тоног төхөөрөмжүүд /орох түвшин хүртэл хэрэглэх өргүүр/-ээр тоногдсон эсэх	<input type="checkbox"/>	<input type="checkbox"/>
4	Барилгын орцын өмнөх талбай, налуу зам, шат нь өөрийн орны цаг уурын нөхцөлтэй уялдан хатуу гадаргуун хучилттай, халаах тоноглолтой, мөн /өргөх төхөөрөмжүүд зэрэг нь/ хур тунадаснаас хамгаалсан эсэх	<input type="checkbox"/>	<input type="checkbox"/>
5	Барилгын шалны хоорондох уналтын зөрүү, замын налуу, барилгын орц, гадна довжоо, налуу замын стандарт зай хэмжээний дагуу хийгдсэн эсэх	<input type="checkbox"/>	<input type="checkbox"/>
6	Шатны гишгүүр, шатны налуу болон талбайд бариултай хашлага, өндөр настан, хөгжлийн бэрхшээлтэй хүнд зориулсан шатны нэмэлт бариултай эсэх	<input type="checkbox"/>	<input type="checkbox"/>
7	Налуу замыг халтирахаас сэргийлсэн барзгар гадаргуутай байхаар төлөвлөсөн эсэх	<input type="checkbox"/>	<input type="checkbox"/>

**Тайлбар:**

- Төрийн байгууллагын төлөвлөлт нь дээрх бүх шаардлагыг хангаж байх ёстой бөгөөд шаардлага хангасан бол “**Тийм**” хийгдээгүй буюу хийгдсэн боловч шаардлага хангахгүй байгаа бол “**Үгүй**” хэсгийг тэмдэглэнэ.
- Бусад тохижилт бүтээн байгуулалтад хамаарах зүйлсийг Хотын стандартын баримт бичгийн тогтолцоонд хамаарах хүлээн авах шалгуурын дагуу шалгаж хүлээн авна.

2. Тэргэнцрийн налуу зам стандарт шаардлага хангаж байгаа эсэхийг дараах шалгуур үзүүлэлтийн дагуу хянан шалгана. Үүнд:

*Хүснэгт 3. Тэргэнцрийн налуу замын шалгуур үзүүлэлт*

№	Шалгуур үзүүлэлт	Тийм	Үгүй
1	Хүний зориулалттай /орон сууц, олон нийт/ барилгад хөгжлийн бэрхшээлтэй хүний орох боломжийг хангасан налуу зам болон бусад тоног төхөөрөмжүүд /орох түвшин хүртэл хэрэглэх өргүүр/-ээр тоногдсон эсэх	<input type="checkbox"/>	<input type="checkbox"/>
2	Налуу замын өгсөлт бүрийн эхлэл төгсгөл дээр тэгш талбайг төлөвлөх ба өргөн нь налуу замын өргөнөөс багагүй, урт нь 1.5м-ээс багагүй байна. Налуу замын чиглэлийг өөрчлөх тохиолдолд тэгш талбай нь өргөн дугуйт тэргэнцэр эргэхэд саадгүй байгаа эсэх	<input type="checkbox"/>	<input type="checkbox"/>
3	Налуу зам, тэгш талбайн захаар 5см-ээс багагүй өндөртэй хашлагатай эсэх	<input type="checkbox"/>	<input type="checkbox"/>
4	Явган хүний замын урт, налууг интервалаар шаталсан хэлбэрээр төлөвлөсөн эсэх	<input type="checkbox"/>	<input type="checkbox"/>
5	Налуу замыг халтирахаас сэргийлсэн барзгар гадаргуутай байхаар төлөвлөсөн эсэх	<input type="checkbox"/>	<input type="checkbox"/>
6	Налуу 6%-с дээш бол бариул нэмэлтээр төлөвлөсөн эсэх	<input type="checkbox"/>	<input type="checkbox"/>
7	Налуу замын эхлэл төгсгөлд бариулыг 0.3м-ээс ихгүй илүү гаргаж төгсгөсөн эсэх	<input type="checkbox"/>	<input type="checkbox"/>
8	Бариулын хөндлөн огтлолын диаметр 3см-ээс багагүй 5см-ээс ихгүй, хөндлөн огтлолоор зузаан нь 0.04м-ээс ихгүй байгаа эсэх	<input type="checkbox"/>	<input type="checkbox"/>

3. Барилгын гадаа, дотор хаалга стандарт шаардлага хангаж байгаа эсэхийг дараах шалгуур үзүүлэлтийн дагуу хянан шалгана. Үүнд:

*Хүснэгт 4. Барилга, байгууламжийн гадна, дотор хаалгыг хүлээн авах шалгуур үзүүлэлт*

№	Шалгуур үзүүлэлт	Тийм	Үгүй
1	Шатны гишгүүрийн өндрийн хэмжээ жигд, халтирахгүй материалаар хийгдсэн эсэх	<input type="checkbox"/>	<input type="checkbox"/>
2	Гадна, дотор шатны гишгүүрийн өргөн, өндөр стандарт хэмжээгээр хийгдсэн эсэх	<input type="checkbox"/>	<input type="checkbox"/>
3	Шатны дээд, доод бариулын өндөр, урт стандартын хэмжээгээр хийгдсэн эсэх	<input type="checkbox"/>	<input type="checkbox"/>

4. Барилгын гадаа, дотор хаалга стандарт шаардлага хангаж байгаа эсэхийг дараах шалгуур үзүүлэлтийн дагуу хянан шалгана. Үүнд:

*Хүснэгт 5. Барилга, байгууламжийн гадна, дотор хаалгыг хүлээн авах шалгуур үзүүлэлт*

№	Шалгуур үзүүлэлт	Тийм	Үгүй
1	Хөгжлийн бэрхшээлтэй хүнд зориулсан орох хаалганы өргөн нь 85-90 см хэмжээнд онгойхуйц байгаа эсэх	<input type="checkbox"/>	<input type="checkbox"/>
2	Хэрэв автоматаар онгойдог шилэн хаалгатай бол хаалганы шалны гадаргаас дээр тэмдэглэгээний төв хүртэл 150 см өндөртэйгөөр тод өнгийн тэмдэглэгээ байрлуулсан эсэх	<input type="checkbox"/>	<input type="checkbox"/>
3	Хаалга босготой бол өндөр нь 2,5 см-ээс илүүгүй эсэх	<input type="checkbox"/>	<input type="checkbox"/>
4	Шилэн хавтасны доод ирмэг шалны түвшнээс 900мм-ээс ихгүй өндөрт байгаа эсэх	<input type="checkbox"/>	<input type="checkbox"/>
5	Хаалга нь ашиглах үеийн аюулгүй байдлыг хангасан, чиглэл / байрлал/-ийг хөнгөвчилсөн байдлаар тоноглогдсон эсэх	<input type="checkbox"/>	<input type="checkbox"/>
6	Хаалганы байрлал, өрөө тасалгааны зориулалт, хаалганы онгойх чиглэл, тэмдэглэгээний байрлал зэргийг мэдээлэх зохистой систем болох дуу авиа үүсгэгч, тод харагдахуйц бичиглэлээр бичсэн эсэх	<input type="checkbox"/>	<input type="checkbox"/>
7	Шилэн хавтастай хаалгыг ашиглах үед ханан дээр сэрэмжлүүлэх өнгөт зурвасыг хэвтээ чиглэлд зурж тэмдэглэсэн эсэх	<input type="checkbox"/>	<input type="checkbox"/>
8	Орох, гарах хаалганы хавтсыг өөр өөр өнгөнүүдээр ялган байрлуулсан эсэх	<input type="checkbox"/>	<input type="checkbox"/>
9	Харааны бэрхшээлтэй хүнд зориулж хийх гүдгэр товгор дүрсэн тэмдэг, брайл үсгээр товойлгосон цэгэн бичвэртэй мэдрэгч мэдээллийн самбарыг байрлуулсан эсэх	<input type="checkbox"/>	<input type="checkbox"/>
10	Цонхны дээд ирмэг шалнаас 1.6 м-ээс багагүй, доод ирмэг нь 1.0 м-ээс ихгүй зайд байрлана. Хаалганд гаргах жижиг цонхыг 0.15 м-ээс багагүй өргөнтэй, хаалганы голоос бариул хүртэлх зайд төлөвлөсөн эсэх	<input type="checkbox"/>	<input type="checkbox"/>

5. Барилга, байгууламж, орон сууцны цахилгаан шат стандарт шаардлага хангаж байгаа эсэхийг дараах шалгуур үзүүлэлтийн дагуу хянан шалгана. Үүнд:

*Хүснэгт 6. Цахилгаан шат хүлээн авах шалгуур үзүүлэлт*

№	Шалгуур үзүүлэлт	Тийм	Үгүй
1	Цахилгаан шатны хүн тээвэрлэх бүхээгийн болон хаалганы өргөн стандарт хэмжээгээр хийгдсэн эсэх	<input type="checkbox"/>	<input type="checkbox"/>
2	Цахилгаан шат нь давхрын түвшнээс болон бүхээгээс удирдах удирдлагатай эсэх	<input type="checkbox"/>	<input type="checkbox"/>
3	Цахилгаан шатанд гал гарсан тохиолдолд утаа зайлуулах агааржуулалтын тусгай системтэй суурилуулсан эсэх	<input type="checkbox"/>	<input type="checkbox"/>
4	Цахилгаан шатны хонгил нь галд тэсвэртэй тусгаарлагч хана ба хаалгаар зааглагдсан эсэх	<input type="checkbox"/>	<input type="checkbox"/>

5	Хөгжлийн бэрхшээлтэй хүнд зориулсан цахилгаан шатны бүхээг нь оператортай холбогдох шуурхай гэмтлийн 2 талт утсан холбоогоор холбогдсон эсэх	<input type="checkbox"/>	<input type="checkbox"/>
6	Цахилгаан шатыг дуудах болон түүний хөдөлгөөнийг удирдах товчлуур шалнаас дээш 1.2м-ээс ихгүй өндөрт байгаа эсэх	<input type="checkbox"/>	<input type="checkbox"/>
7	Цахилгаан шатанд байрлаж буй 2 талт утсан холбооны аппарат нь дуу авиаг ихэсгэх, шаардлагатай бол дуут /визуаль/ мэдээллийг /дохиоллыг/ хүлээн авах төхөөрөмжөөр тоноглогдсон эсэх	<input type="checkbox"/>	<input type="checkbox"/>
8	Цахилгаан шатны гадна дотор товчлуурыг тэргэнцэртэй хүнд зориулж 1м-ээс ихгүй өндөрт байрлуулах бөгөөд хараагүй хүнд зориулж брайл /товруут/ үсгээр давхар тоногдсон эсэх	<input type="checkbox"/>	<input type="checkbox"/>
9	Тавцан хэлбэртэй өргөгчийг хэрэглэх үед шатны гишгүүрийн дагуу эсвэл хэвтээ, босоо чиглэлд шилжүүлэхэд тавцангийн өргөн, гүн стандарт хэмжээгээр хийгдсэн эсэх	<input type="checkbox"/>	<input type="checkbox"/>

6. Нийтийн бие засах газрын стандарт шаардлага хангаж байгаа эсэхийг дараах шалгуур үзүүлэлтийн дагуу хянан шалгана. Үүнд:

*Хүснэгт 7. Ариун цэврийн өрөөг хүлээн авах шаардлага*

№	Шалгуур үзүүлэлт	Тийм	Үгүй
1	Ариун цэврийн өрөөнд тэргэнцэртэй хүнд зориулсан нэгээс доошгүй тасалгааг төлөвлөсөн эсэх	<input type="checkbox"/>	<input type="checkbox"/>
2	Нийтийн бие засах хэсгийн нэг өрөө(кабин)-г тулгуур, таяг болон бусад тоног, хэрэгсэл ашигладаг хөгжлийн бэрхшээлтэй хүнд зориулсан хажуугийн хана дагуулсан бариул, хувцасны өлгүүр, бусад хамрагдах тоноглолын хамт тохижуулж төхөөрөмжилсөн эсэх	<input type="checkbox"/>	<input type="checkbox"/>
3	Эрэгтэй хүний нийтийн бие засах өрөөнд шалнаас 400мм өндөрт нэгээс доошгүй тооны хөтөвч (писсуар)-ийг байршуулах бөгөөд түүний хоёр хажуу талд тулж барих бариулыг босоо чиглэлд тоногдсон эсэх	<input type="checkbox"/>	<input type="checkbox"/>
4	Ариун цэврийн өрөөний стандарт геометр хэмжээ тохирч байгаа эсэх	<input type="checkbox"/>	<input type="checkbox"/>
5	Хөгжлийн бэрхшээлтэй хүн үйлчлүүлэх бололцоог хангасан эсэх	<input type="checkbox"/>	<input type="checkbox"/>
6	Таних тэмдгүүдийг өнгөөр болон товойлгон бичиж байрлуулсан эсэх	<input type="checkbox"/>	<input type="checkbox"/>
7	Иж бүрэн тоноглогдсон эсэх. (өлгүүр, хогийн сав, гар хатаагч, бариул, ариун цэврийн цаас гэх мэт.)	<input type="checkbox"/>	<input type="checkbox"/>
8	Гар угаах хэсэгт нэгээс цөөнгүй тосгуурыг шалнаас 800 мм-ээс ихгүй өндөрт, хажуугийн хананаас 200 мм-ээс багагүй зайд суурилуулсан эсэх	<input type="checkbox"/>	<input type="checkbox"/>
9	Толь, гар хатаах төхөөрөмж болон гар нүүрийн алчуур хатаах өлгүүрийг (доод ирмэг хүртэлх зай) шалнаас 900 мм-ээс ихгүй өндөрт байршуулсан эсэх	<input type="checkbox"/>	<input type="checkbox"/>

7. Явган хүний замын стандарт шаардлага хангаж байгаа эсэхийг дараах шалгуур үзүүлэлтийн дагуу хянан шалгана. Үүнд:

*Хүснэгт 8. Явган хүний зам хүлээн авах шалгуур үзүүлэлт*

№	Шалгуур үзүүлэлт	Тийм	Үгүй
1	Тэргэнцэртэй болон хүнд зориулсан явган хүний замын налуу стандарт хангасан эсэх	<input type="checkbox"/>	<input type="checkbox"/>
2	Авто тээврийн хэрэгслийн хөдөлгөөн ихтэй хэсэг хаалт төлөвлөн гүйцэтгэсэн эсэх	<input type="checkbox"/>	<input type="checkbox"/>
3	Авто тээврийн хэрэгсэл зорчих зам дахь зурвас газрыг дайран өнгөрөх явган хүний замын өргөн, урт нь стандарт хэмжээгээр хийгдсэн эсэх	<input type="checkbox"/>	<input type="checkbox"/>
4	Хөгжлийн бэрхшээлтэй хүнийг болзошгүй аюултай хэсгээс хамгаалах зорилгоор 5см-ээс багагүй өндөртэй чулуун хашлагаар тухайн хэсгийг хашсан эсэх	<input type="checkbox"/>	<input type="checkbox"/>
5	Хөгжлийн бэрхшээлтэй хүнийг амьдрах, ажиллах барилга, байгууламжийн доторх шал, явган хүний зам нь хатуу, нягт, халтирахаас сэргийлсэн гадаргуугаар хийгдсэн эсэх	<input type="checkbox"/>	<input type="checkbox"/>
6	Явган хүний зам, налуу зам /пандус/-ын гадаргууг хэт товгор, гүдгэр материалаар хийгээгүй эсэх	<input type="checkbox"/>	<input type="checkbox"/>
7	Явган хүний зам дээр тавигдсан сараалжин тагийг хөгжлийн бэрхшээлтэй хүний хөдөлгөөний чиглэлд эгц байрлалтай, сараалжийн хоорондын зай 1.3см-ээс ихгүй байхаар гүйцэтгэсэн эсэх	<input type="checkbox"/>	<input type="checkbox"/>
8	Харааны бэрхшээлтэй хүний хөдөлгөөнд саад болох шат, явган хүний гарц, аюулгүйн зурвасын анхааруулах зорилгоор хучилтын гадаргуугийн үеийг өөрчилж тод ялгарах өнгө болон материалаар зурвасыг тодотгож өгсөн эсэх	<input type="checkbox"/>	<input type="checkbox"/>
9	Гудамжинд байрлуулсан зүйлс, автомашины хөдөлгөөн хязгаарлах шон, тэмдэг, багана зэрэг нь хөгжлийн бэрхшээлтэй хүнд аюултай тул эдгээр зүйлийг явган хүний замд саад болохооргүй байрлуулсан эсэх	<input type="checkbox"/>	<input type="checkbox"/>

8. Явган хүний замын хөтөч хавтан стандарт шаардлага хангаж байгаа эсэхийг дараах шалгуур үзүүлэлтийн дагуу хянан шалгана. Үүнд:

*Хүснэгт 9. Явган хүний замын хөтөч хавтангийн шалгуур үзүүлэлт*

№	Шалгуур үзүүлэлт	Тийм	Үгүй
1	Харааны бэрхшээлтэй хүнийг хөтлөх явган хүний зам нь шулуун шугам дагасан, эргэлт дээр тэгш зөв өнцөгтэй байгаа эсэх	<input type="checkbox"/>	<input type="checkbox"/>
2	Бетон хавтангаар хийсэн бол гадаргуу нь тэгш, хавтангийн хоорондын зай 1.5м-ээс ихгүй байгаа эсэх	<input type="checkbox"/>	<input type="checkbox"/>
3	Харааны бэрхшээлтэй хүмүүст байршил зааж гарц, шат, зам ойртож байгааг анхааруулах, чиглүүлэх зорилго бүхий хавтанг стандартын дагуу хийсэн эсэх		<input type="checkbox"/>

9. Барилгын гадаа, дотор хаалга стандарт шаардлага хангаж байгаа эсэхийг дараах шалгуур үзүүлэлтийн дагуу хянан шалгана. Үүнд:

*Хүснэгт 10. Авто зогсоол хүлээн авах шалгуур үзүүлэлт*

№	Шалгуур үзүүлэлт	Тийм	Үгүй
1	Нийгмийн дэд бүтцийн барилга байгууламжийн гадна зогсоолд хөгжлийн бэрхшээлтэй хүний зогсоолыг хүчин чадлаас хамааран тусгайлан төлөвлөсөн эсэх	<input type="checkbox"/>	<input type="checkbox"/>
2	Авто зогсоолыг барилга байгууламжийн гол орц, хаалга хүртэл 50 метрээс ихгүй зайд төлөвлөн “Тэргэнцэртэй хүн” замын тэмдэг тэмдэглэлээр ялгасан эсэх	<input type="checkbox"/>	<input type="checkbox"/>
3	Авто зогсоолын нийт талбайн 10%-иас багагүй, хөдөлгөөний болон нуруу нугасны өвчтэй хүнийг эмчлэх гэмтлийн эмнэлгийн ойролцоо 20%-иас багагүй зогсоол төлөвлөсөн эсэх	<input type="checkbox"/>	<input type="checkbox"/>
4	Зогсоолын талбай нь хөгжлийн бэрхшээлтэй хүмүүс машинд бууж, суухад саадгүй байгаа эсэх	<input type="checkbox"/>	<input type="checkbox"/>

10. Нийтийн тээврийн хэрэгсэл стандартын шаардлага хангаж байгаа эсэхийг дараах шалгуур үзүүлэлтийн дагуу хянан шалгана. Үүнд:

*Хүснэгт 11. Нийтийн тээвэрт тавих шалгуур үзүүлэлт.*

№	Шалгуур үзүүлэлт	Тийм	Үгүй
1	Автобусны явах чиглэлийн тэмдэглэгээ бүхий шон байрлуулсан эсэх		<input type="checkbox"/>
2	Автобусны хаалга тэргэнцэр орохуйц өргөнтэй байгаа эсэх /900мм-ээс багагүй/		<input type="checkbox"/>
3	Тэргэнцрийн зориулсан өргөгч шалыг автобусны хаалганы хэсэгт суурилсан эсэх		<input type="checkbox"/>
4	Бусад зорчигчдын бууж суухад нь саад болохгүйгээр тохирсон байрлалтай эсэх		<input type="checkbox"/>
5	Уг байрлалыг автобусны гадна, дотор талд байрлуулсан “тэргэнцэр” гэсэн стандарт таних тэмдэгтэй эсэх	<input type="checkbox"/>	<input type="checkbox"/>

6	Тэргэнцрийн дугуй тогтоогч болон аюулгүйн бүсээр хангагдсан эсэх		<input type="checkbox"/>
7	Автобусанд хөгжлийн бэрхшээлтэй, өндөр настанд зориулсан суудал хаалганы ойр 2 ширхэг байгаа эсэх	<input type="checkbox"/>	<input type="checkbox"/>
8	Сууж байгаа болон зогсож байгаа зорчигчид хялбар хүрч болохуйц байрлалтай хэд хэдэн буух дохионы товчлууртай эсэх	<input type="checkbox"/>	<input type="checkbox"/>
9	Дарах товчлуур нь тод харагдах зайнд байгаа эсэх		<input type="checkbox"/>
10	Зогсоолуудыг чиглэлийн дагуу чанга яригчаар мэдээлдэг эсэх	<input type="checkbox"/>	<input type="checkbox"/>
11	Автобусны урд болон хажуу талд явах чиглэлийг томоор тодорхой бичсэн байх бөгөөд харанхуйд гэрэлтэж харагддаг эсэх	<input type="checkbox"/>	<input type="checkbox"/>
12	Галт тэрэгний хаалга тэргэнцэр орох хүрэлцэхүйц зайтай эсэх	<input type="checkbox"/>	<input type="checkbox"/>
13	Эгнээ хоорондуур тэргэнцэртэй хүн чөлөөтэй явах өргөнтэй эсэх		<input type="checkbox"/>
14	Чиглэлийн дагуух зогсоолуудыг чанга яригчаар зарлах бөгөөд буудлуудын нэрийг бичсэн үзүүлэн харагдахуйц зайнд байгаа эсэх	<input type="checkbox"/>	<input type="checkbox"/>
15	Зайг галт тэрэгний гадна дотор талд байрлуулсан /бүх нийтээр хүлээн зөвшөөрөгдсөн/ таних тэмдгээр заасан эсэх		<input type="checkbox"/>
16	Тэргэнцэртэй хүмүүсийн барих бариул, бүс, оосор болон бусад хэрэгслийг суурилуулсан эсэх		<input type="checkbox"/>
17	Хаалганы ойр хөгжлийн бэрхшээлтэй хүн, өндөр настай хүнд зориулсан тусгай суудалтай эсэх		<input type="checkbox"/>
18	Галт тэрэгний чиглэлийг заасан схем зургийг байрлуулсан эсэх	<input type="checkbox"/>	<input type="checkbox"/>

11. Нийтийн тээврийн хэрэгсэл стандартын шаардлага хангаж байгаа эсэхийг дараах дагуу хянан үзнэ. Үүнд:

№	Шалгуур үзүүлэлт	Тийм	Үгүй
1	Нийгмийн дэд бүтцийн барилга байгууламжийн гадна зогсоолд хөгжлийн бэрхшээлтэй хүний зогсоолыг хүчин чадлаас хамааран тусгайлан төлөвлөсөн эсэх	<input type="checkbox"/>	<input type="checkbox"/>
2	Авто зогсоолыг барилга байгууламжийн гол орц, хаалга хүртэл 50 метрээс ихгүй зайд төлөвлөн “Тэргэнцэртэй хүн” замын тэмдэг тэмдэглэлээр ялгасан эсэх	<input type="checkbox"/>	<input type="checkbox"/>
3	Авто зогсоолын нийт талбайн 10%-иас багагүй, хөдөлгөөний болон нуруу нугасны өвчтэй хүнийг эмчлэх гэмтлийн эмнэлгийн ойролцоо 20%-иас багагүй зогсоол төлөвлөсөн эсэх	<input type="checkbox"/>	<input type="checkbox"/>
4	Зогсоолын талбай нь хөгжлийн бэрхшээлтэй хүмүүс машинд бууж, суухад саадгүй байгаа эсэх	<input type="checkbox"/>	<input type="checkbox"/>



## АШИГЛАСАН МАТЕРИАЛ

- Хөгжлийн бэрхшээлтэй хүний эрхийн тухай хууль;
- Хот байгуулалтын тухай /Шинэчилсэн найруулга/;
- Барилгын тухай хууль /Шинэчилсэн найруулга/;
- Хөгжлийн бэрхшээлтэй хүмүүсийн эрхийн тухай НҮБ-ын конвенц 2011 он;
- Хөгжлийн бэрхшээлтэй хүний эрх, оролцоо, хөгжлийг дэмжих үндэсний хөтөлбөр Засгийн газрын 2017 оны 321 дүгээр тогтоол;
- “Хөгжлийн бэрхшээлтэй иргэдийг дэвжих” Нийслэлийн дэд хөтөлбөр - Нийслэлийн иргэдийн Төлөөлөгчдийн Хурлын Тэргүүлэгчдийн 2018 оны 06 дугаар сарын 06-ны өдрийн 81 дүгээр тогтоолын хавсралт;
- Хөгжлийн бэрхшээлтэй хүний эрхийг хамгаалах, оролцоог нэмэгдүүлэх, хөгжлийг дэмжих үндэсний хөтөлбөр (2017-2020)- Монгол улсын засгийн газар;
- Хөгжлийн бэрхшээлтэй иргэдийн асуудал: Бодлого үйл ажиллагаа Улаанбаатар хот 2017 Хөдөлмөр нийгмийн хамгааллын яам, Жайка олон улсын байгууллага;
- Хөгжлийн бэрхшээлийн талаарх дэлхийн тайлан World health organization, The World Bank;
- Нийтийн тээвэр Замналын зогсоол. Ангилал. Техникийн шаардлага” MNS 5879- 2012;
- “Явган хүн, хөгжлийн бэрхшээлтэй иргэдэд зориулсан зам.Техникийн шаардлага”MNS 5682:2006;
- “Явган хүн, хөгжлийн бэрхшээлтэй иргэдэд зориулсан замыг төлөвлөх заавар” MNS6056:2009;
- Иргэний барилгын төлөвлөлтөд хөгжлийн бэрхшээлтэй хүний шаардлагыг тооцсон орон зай, орчин. Үндсэн шаардлага” MNS 6055:2009;
- “Нийтийн тээврийн хэрэгслийн зогсоолын төлөвлөлт” БД 32-101-17;
- MNS 5876:201, “Төмөр замын зорчигч тээврийн үйлчилгээ, зорчигчийн галт тэрэг, вагоны үйлчилгээнд тавих ерөнхий шаардлага”;
- MNS 6312:2012, “Төмөр замын зорчигчийн вагон. Техникийн ерөнхий шаардлага”.

## ТЭМДЭГЛЭЛ

Blank page with horizontal dotted lines for writing.





Нийслэлийн Засаг даргын хэрэгжүүлэгч агентлаг  
ХОТЫН СТАНДАРТ, ХЯНАЛТЫН ГАЗАР



Наадамчдын зам 1200, Арцатын ам, 4 дүгээр хороо,  
Хан-Уул дүүрэг, Улаанбаатар хот, 17100



70118030, 70118040



[www.standard.ub.gov.mn](http://www.standard.ub.gov.mn)



Хотын стандарт, хяналтын газар