

UCS 1902A:2022

## ГЭРЭЛТҮҮЛЭГ, ГЭРЛЭН ЧИМЭГЛЭЛ



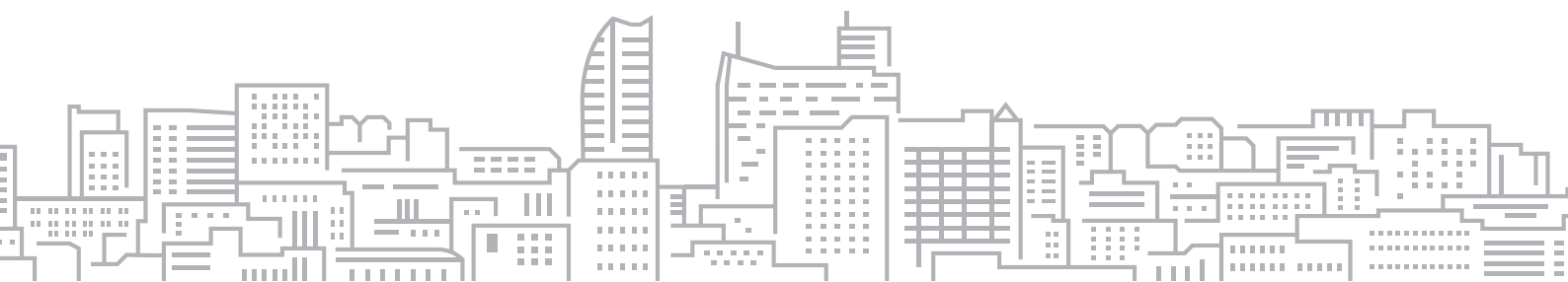
Гэрэлтүүлэх төхөөрөмжийг, байрлуулах,  
суурилуулах, технологийн удирдамж



# ГЭРЭЛТҮҮЛЭГ, ГЭРЛЭН ЧИМЭГЛЭЛ

Гэрэлтүүлэх төхөөрөмжийг байрлуулах,  
суурилуулах, техникийн удирдамж

*Нийслэлийн Иргэдийн Төлөөлөгчдийн Хурлын  
2022 оны 26-р тогтоолоор батлав.*



## ГАРЧИГ

1. Хамрах хүрээ .....	5
2. Норматив эшлэл.....	5
3. Нэр томъёоны тодорхойлолт.....	5
4. Гэрэлтүүлгийн төхөөрөмжийн ерөнхий шаардлага .....	6
5. Авто зам, гудамж талбайн гэрэлтүүлэг .....	8
6. Нийтийн эзэмшлийн явган зорчих хэсэг, гудамж зам талбай, барилга байгууламжийн гадна гэрэлтүүлэг .....	19
7. Орон сууцны хорооллын гэрэлтүүлэгт тавих шаардлага .....	24
8. Гэрэлтүүлэгч төхөөрөмжийн бэхэлгээ, суурилуулалтын ерөнхий шаардлага .....	25
9. Гэрэлтүүлгийн төхөөрөмжийн ашиглалтын шаардлага .....	26
10. Засвар үйлчилгээ .....	26
11. Хөдөлмөрийн аюулгүй ажиллагааны ерөнхий шаардлага .....	27
Ашигласан материалын жагсаалт .....	36
Хавсралт №1. Гэрэлтүүлэгчийн суурилуулалт .....	31
Хавсралт №2. Гэрэлтүүлэгчийн бэхэлгээ .....	32
Хавсралт №3. Авто замын гэрэлтүүлэгчийн газардуулга .....	33
Хавсралт №4 Гэрэлтүүлэгчийн цахилгаан дамжуулах кабель шугамын зайн хэмжээ. ....	34

## ЗУРГИЙН ЖАГСААЛТ

Зураг 1. Гадна гэрэлтүүлгийн төрөл, харагдах байдал.....	6
Зураг 2. Гадна гэрэлтүүлгийн смарт систем.....	7
Зураг 3. Автозамын гэрэлтүүлэгчийн төрөл .....	10
Зураг 4. Гол замаас орон нутгийн чанартай зам руу салаалан орох үеийн гэрэлтүүлгийн байрлуулах зай хэмжээ .....	10
Зураг 5. Гудамж замын гэрэлтүүлгийн төхөөрөмжид гэрэлтүүлэгчийн байршлын бүдүүвч .....	11
Зураг 6. Гудамж замын гэрэлтүүлэгчийн байршлын бүдүүвч.....	11
Зураг 7. Гудамж, замын тойруу дээр гэрэлтүүлэгчийн байршлын бүдүүвч .....	13
Зураг 8. Гудамжны гэрэлтүүлэг байрлуулах бүдүүвч.....	13
Зураг 9. Төмөр замын гарам, явган хүний гарцад гэрэлтүүлэг байрлуулах бүдүүвч.....	14
Зураг 10. Явган зам дагуух унадаг дугуйн замын гэрэлтүүлэг.....	15
Зураг 11. Явган хүний гарцын ерөнхий шаардлага.....	15
Зураг 12. Явган хүний гарцад гэрэлтүүлэгч байрлуулах орон зай.....	16
Зураг 13. Явган хүний гарцад гэрэлтүүлэгч байрлуулах орон зай.....	16
Зураг 14. Зураг нүхэн гарцад хэрэглэх гэрэлтүүлэгчийн төрөл .....	17
Зураг 15. Гэр хорооллын гудамж замын гэрэлтүүлгийн харагдах байдал .....	18
Зураг 16. Явган зорчих хэсгийн гэрэлтүүлэгч байрлуулсан байдал .....	19
Зураг 17. Нийтийн эзэмшлийн явган зам, гудамж, талбайн гэрэлтүүлэгч.....	23



Зураг 18. Орон сууцны хорооллын гэрэлтүүлэгч .....	24
Зураг 19. Нийтийн эзэмшлийн гэрэлтүүлгийн шонд цэвэрлэгээ үйлчилгээ хийж буй байдал.....	28

### **ХҮСНЭГТИЙН ЖАГСААЛТ**

Хүснэгт 1. Гэрэлтүүлгийн төрөл ангилал .....	7
Хүснэгт 2. Гадна гэрэлтүүлгийн техникийн үзүүлэлт .....	8
Хүснэгт 3. Гудамж замын гэрэлтүүлгийг сонгох ерөнхий зарчим .....	9
Хүснэгт 4. Авто замын гэрэлтүүлэлтийн үзүүлэлт.....	12
Хүснэгт 5. Газар доорх явган гарцын гэрэлтүүлэлтийн үзүүлэлт .....	17
Хүснэгт 6. Гэр хороолол доторх гэрэлтэлтийн хэмжээ .....	18
Хүснэгт 7. Явган зорчих хэсгийн гэрэлтүүлэлтийн үзүүлэлт.....	20
Хүснэгт 8. Орон сууц, хорооллын босоо гэрэлтүүлэлтийн үзүүлэлт.....	24
Хүснэгт 9. Гэрэлтүүлгийн ашиглалтын байдалд хяналт үнэлгээ хийх чиглэл.....	26



**НИЙСЛЭЛИЙН  
ИРГЭДИЙН ТӨЛӨӨЛӨГЧДИЙН ХУРЛЫН  
ТОГТООЛ**

2022 оны 03 сарын 24 өдөр

Дугаар 26

Улаанбаатар хот

**Гэрэлтүүлэг, гэрлэн чимэглэлд хамаарах хотын стандартыг батлах тухай**

Монгол Улсын засаг захиргаа, нутаг дэвсгэрийн нэгж, түүний удирдлагын тухай хуулийн 24 дүгээр зүйлийн 24.1.15 дахь заалт, 35 дугаар зүйлийн 35.1.13 дахь заалт, 48 дугаар зүйлийн 48.1 дэх хэсэг, Монгол Улсын нийслэл Улаанбаатар хотын эрх зүйн байдлын тухай хуулийн 21 дүгээр зүйлийн 21.1.3 дахь заалт; Захиргааны ерөнхий хуулийн 60 дугаар зүйлийн 60.2 дахь хэсэг, Стандартчилал, техникийн зохицуулалт, тохирлын үнэлгээний итгэмжлэлийн тухай хуулийн 10<sup>1</sup> дүгээр зүйлийн 10<sup>1.1</sup> дэх хэсгийг тус тус үндэслэн Нийслэлийн иргэдийн Төлөөлөгчдийн Хурлаас ТОГТООХ нь:

1. Нийслэлийн иргэдийн эрүүл аюулгүй, амьдрах эрхийг хангахад чиглэсэн Гэрэлтүүлэг, гэрлэн чимэглэл бүлэгт хамаарах дор дурдсан стандартуудыг хавсралтаар баталсугай. Үүнд:

1.1. UCS1902B:2022 “Гэрэлтүүлэгт тавих ерөнхий шаардлага” хотын стандарт

1.2. UCS1902A:2022 “Гэрэлтүүлэх төхөөрөмжийг байрлуулах, суурилуулах технологийн удирдамж” хотын стандарт

2. Батлагдсан хотын стандартуудыг мөрдүүлж, хэрэгжилтэд нь хяналт тавьж ажиллахыг Нийслэлийн Засаг дарга бөгөөд Улаанбаатар хотын Захирагч (Д.Сумъяабазар)-д даалгасугай.

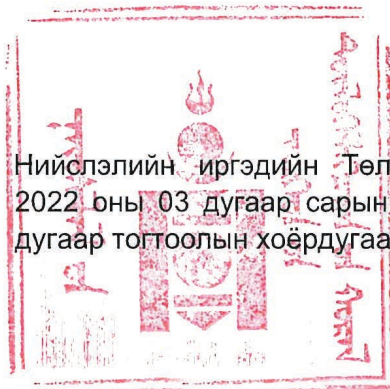
3. Энэхүү тогтоолыг 2022 оны 10 дугаар сарын 01-ний өдрөөс мөрдсүгэй.



ДАРГА

Ж.БАТБАЯСГАЛАН

111010033



Нийслэлийн иргэдийн Төлөөлөгчдийн Хурлын  
2022 оны 03 дугаар сарын 24-ний өдрийн 26  
дугаар тогтоолын хоёрдугаар хавсралт

## ГЭРЭЛТҮҮЛЭГ, ГЭРЛЭН ЧИМЭГЛЭЛ

### UCS1902A:2022 “ГЭРЭЛТҮҮЛЭХ ТӨХӨӨРӨМЖИЙГ, БАЙРЛУУЛАХ, СУУРИЛУУЛАХ ТЕХНОЛОГИЙН УДИРДАМЖ” ХОТЫН СТАНДАРТ

#### 1. ХАМРАХ ХҮРЭЭ

Энэхүү стандартыг нийтийн эзэмшлийн гудамж, зам талбайд гэрэлтүүлэг төлөвлөх, байрлуулах, суурилуулахад дагаж мөрдөнө.

Тусгай зориулалтын парк, цэцэрлэг, суурин газраас гаднах, авто замын ерөнхий сүлжээ, үйлдвэрийн барилгын бүс, худалдааны төвийн гадна гэрэлтүүлэг зэрэгт хамаарахгүй.

#### 2. НОРМАТИВ ЭШЛЭЛ

Энэхүү стандартад иш татсан дараах хууль, хөтөлбөр, норм дүрэм, стандартад өөрчлөлт орсон тохиолдолд хамгийн сүүлчийн эх материалыг үндэслэл болгоно.

- Эрчим хүч хэмнэлтийн тухай хууль;
- Эрчим хүч хэмнэх үндэсний хөтөлбөр /Монгол Улсын Засгийн Газрын 2017 оны 274 дүгээр тогтоол/;
- Цахилгаан эрчим хүч хэрэглэх дүрэм / Монгол Улсын Засгийн Газрын 2020 оны 97 дүгээр тогтоол/;
- Хот, тосгон ба суурин газрын гудамж, зам талбайн гэрэлтүүлэг. Техникийн ерөнхий шаардлага MNS 6846:2020.

#### 3. НЭР ТОМЬЁОНЫ ТОДОРХОЙЛОЛТ

**Замын гадаргуугийн гэрэлтүүлэлт** – гэж жолоочийн нүдний байрлалаас урагш 60 м-ээс 160 м-ийн хооронд хоорондох замын гэрэлтүүлэлтийн хэмжээ;

**Цахилгааны аюулгүй ажиллагаа** – гэж цахилгаан гүйдэл, цахилгаан нум, цахилгаан соронзон орон болон статик цахилгааны аюултай ба хортой нөлөөллөөс хүнийг хамгаалахад чиглэсэн зохион байгуулалт, техникийн арга хэмжээ, техник хэрэглэлийн систем;

**Цахилгаан тоног төхөөрөмж** – гэж цахилгаан эрчим хүчийг үйлдвэрлэх буюу хувиргах, хуваарилах, дамжуулах, хэрэглэхэд зориулсан тоног төхөөрөмж;

**Эрчим хүч хэмнэлт** – гэж эрчим хүч хэмнэх зорилгоор авч хэрэгжүүлсэн арга хэмжээний эхний болон дараах эрчим хүчний хэрэглээнд хэмжилт буюу тооцоогоор гарсан зөрүү;

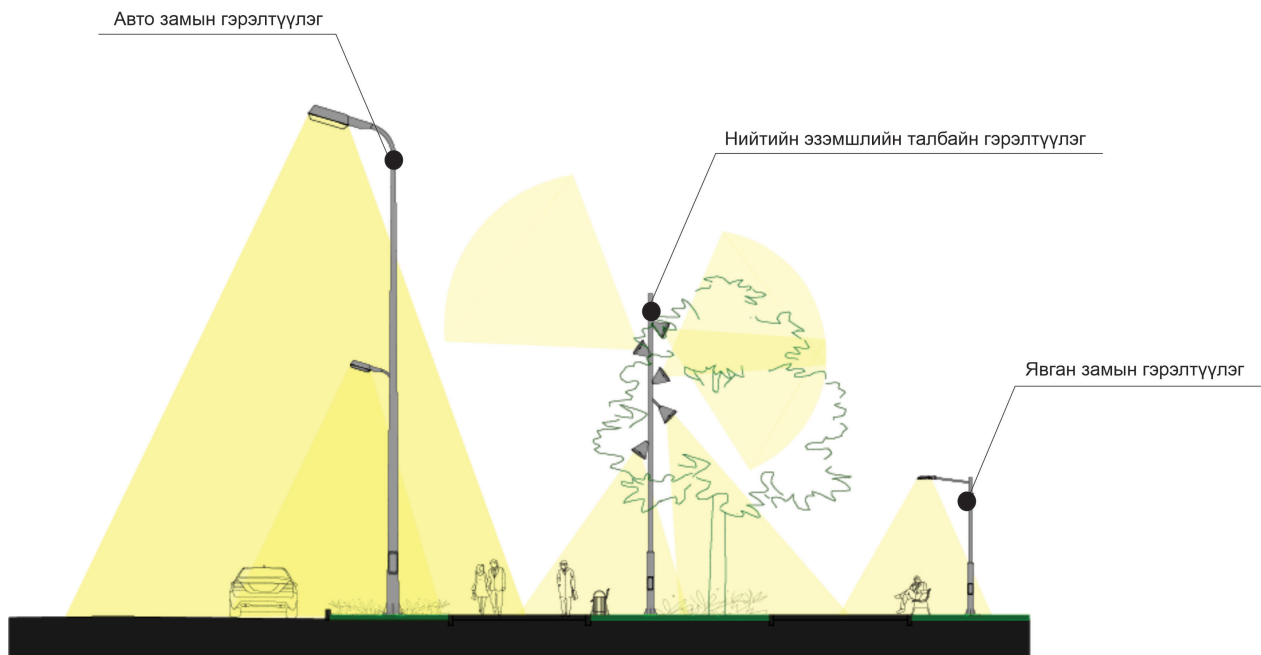
**Ватт /Вт/ /W/** – гэж Олон улсын СИ системийн чадлыг хэмжих уламжлагдсан нэгж;

**Волт/В/ /V/**– гэж цахилгаан эрчим хүчний гол хэмжигдэхүүнүүдийн нэг болох хүчдэл ба цахилгаан потенциалыг илэрхийлэх зорилгоор Олон улсын СИ нэгжийн системд ашигладаг нэгж;

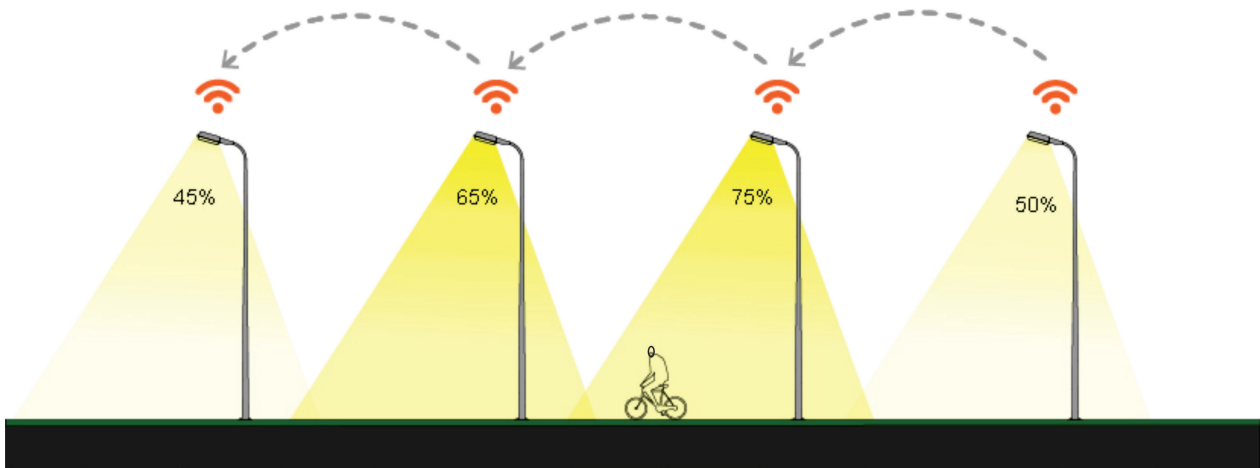
**Люкс/Лк/ /L/** - гэж Олон улсын нэгжийн СИ систем дэх гэрэлтэлтийн хүчийг хэмжих уламжлагдсан нэгж юм. Гэрэлтэлтийн хүч нь гэрэлтүүлэгдэж буй талбайн гэрэлтэлтийн хэмжээг заах ба тухайн талбайд хэдий хэмжээний гэрлийн урсгал /хэмжилт нь люмен/ тусаж байгааг илэрхийлнэ.  $1\text{лк}=1\text{лм}/\text{м}^2$ .

#### 4. ГЭРЭЛТҮҮЛГИЙН ТӨХӨӨРӨМЖИЙН ЕРӨНХИЙ ШААРДЛАГА

- 4.1. Хот, тосгон бусад суурин газрын авто зам, гудамж талбайн гэрэлтүүлэг нь “MNS 6846:2020 Хот, тосгон бусад суурин газрын авто зам, гудамж талбайн гэрэлтүүлэг. Техникийн ерөнхий шаардлага” стандартын үзүүлэлт шаардлагыг хангасан байх бөгөөд нэмэлтээр заасан дараах шаардлагуудыг хангасан байна.
- 4.2. Гадна гэрэлтүүлгийн тоног төхөөрөмжийг төлөвлөхдөө гэрэлтүүлгийн тулгуур ба гэрэлтүүлэгч төхөөрөмжийг тухайн гэрэлтүүлэх орчны архитектур төлөвлөлтийн онцлогтой уялдуулсан байна.
- 4.3. Барилгын чимэглэлийн гэрэлтүүлэг ба сурталчилгааны гэрэлтүүлгийн удирдлагыг тусгай программаар гүйцэтгэж болно.
- 4.4. Гэрэлтүүлгийн төхөөрөмжид хэрэглэж байгаа материал тоноглол нь тогтсон журмын дагуу батлагдсан стандарт, техникийн шаардлагыг хангасан, сүлжээний хэвийн хүчдэл ба тухайн орчин нөхцөлд тохирсон байх ёстой.
- 4.5 Гэрэлтүүлэгчийн тоног төхөөрөмжгүй ил чийдэн хэрэглэхгүй.



Зураг 1. Гадна гэрэлтүүлгийн төрөл, харагдах байдал (Жишээ зураг)



Зураг 2. Гадна гэрэлтүүлгийн смарт систем (Жишээ зураг)

4.6. Гадна гэрэлтүүлгийн төрөл ангиллыг Хүснэгт 1-д үзүүлэв.

Хүснэгт 1. Гэрэлтүүлгийн төрөл ангилал

№	Төрөл	Ангилал
1	Эх үүсвэр	<ol style="list-style-type: none"> <li>сэргээгдэх эрчим хүчний</li> <li>төвийн нэгдсэн эрчим хүчний</li> <li>Эрлийз /hybrid/</li> </ol>
2	Авто замын гэрэлтүүлгийг замын ангиллаар нь	<ol style="list-style-type: none"> <li>Хурдны зам (1А, 1Б)</li> <li>Гол зам (1В, 1Г)</li> <li>Хуримтлуулагч зам (2А, 2Б)</li> <li>Хөдөө орон нутгийн зам (3А, 3Б)</li> </ol>
3	Хот доторх автозамын гэрэлтүүлгийг байршлаар нь:	<ol style="list-style-type: none"> <li>Авто замын гэрэлтүүлэг</li> <li>Уулзварын хэсгийн гэрэлтүүлэг</li> <li>Явган зорчигчийн гэрэлтүүлэг</li> <li>Гэр хороолол доторх авто замын гэрэлтүүлэг</li> <li>Орон сууцны хороолол доторх авто замын гэрэлтүүлэг</li> <li>Авто зогсоолын гэрэлтүүлэг</li> <li>Дугуйн замын гэрэлтүүлэг</li> </ol>
4	Байрлуулах байршлаар нь:	<ol style="list-style-type: none"> <li>Явган зорчих хэсгийн гэрэлтүүлэг</li> <li>Орон сууцны хорооллын гэрэлтүүлэг</li> <li>Автозамын гэрэлтүүлэг</li> <li>Гудамж талбайн гэрэлтүүлэг</li> </ol>
5	Гэрэлтүүлгийн шонгийн хэмжээгээр нь:	<ol style="list-style-type: none"> <li>Өндөр шон 15-40 м</li> <li>Дундаж өндөртэй шон 12-15 м</li> <li>Автозамын гэрлийн шон 6-12 м</li> <li>Цэцэрлэгт хүрээлэнгийн шон 2,5-5 м</li> <li>Зүлэг ногоон байгууламжийн шон 0,6-0,8 м</li> </ol>
6	Гэрэлтүүлгийн шонг материалаар нь:	<ol style="list-style-type: none"> <li>Цайрдсан төмөр</li> <li>Төмөр</li> <li>Цайрдсан ган</li> <li>Зэвэрдэггүй ган</li> </ol>

## 4.7. Гадна техникийн үзүүлэлтийг Хүснэгт 2-т үзүүлэв.

Хүснэгт 2. Гадна гэрэлтүүлгийн техникийн үзүүлэлт

№	Материалын нэр	Нийтийн эзэмшил төв замууд		Авто зогсоол, заал, нийтийн талбай	Орон сууц	Гэр хороолол
		180 Вт LED	120 Вт LED			
1	Гэрэлтүүлгийн толгой	180 Вт LED	120 Вт LED	IP65 LED	90Вт LED	50 Вт LED
2	Шонгийн өндөр	12 м	9 м	12 м	9 м	8 м
3	Кранштейны урт/ тахир толгой/	2 м	2 м	2 м	1.5 м	1 м
4	Шонгийн хэлбэр	Конус ба фланцтай залгаа шон				
5	Шонгийн диаметр	Ф50х133х219			Ф50х100х159	
6	Зузаан	3,5 мм-ээс дээш				
7	Хоорондын зай	35-40 м		30-35 м	30-35 м	25-30 м
8	Суурь	150х80х60		150х80х60	120х60х40	Чагтан холбоос бүхий бэхлэгээтэй
9	Тэжээлийн кабел	3х50+1х35 АВВБ		3х50+1х35 АВВБ	3х35+1х25 АВВБ	3х25+1х16 АВВБ
10	Группийн кабел	3х35+1х25 АВВБ		3х35+1х25 АВВБ	3х25+1х16 АВВБ	СИП-2А 3х16+1х25

## 5. АВТО ЗАМ, ГУДАМЖ ТАЛБАЙН ГЭРЭЛТҮҮЛЭГ

## 5.1. Авто замын гэрэлтүүлэгт тавих шаардлага

Хот суурин газрын автозамын гэрэлтүүлгийн тооцоог гэрэлтүүлэгчийн төрөл, хүчин чадал мөн тээврийн хэрэгслийн байнгын хөдөлгөөнтэй гудамж, зам, талбайн гэрэлтүүлгийн хучилтын материал болон замын эрчимжилтээс хамааруулан тооцно. Авто замын зэрэглэлийг зориулалтаар нь БНБД 30-01-04-ийн дагуу ангилна.

- 5.1.1. Гэрэлтүүлэг нь замын тэмдэг тэмдэглэгээ болон явган хүний замын бүсэд зөрж өнгөрөх хүний нүүр царай танигдахаар тод байна.
- 5.1.2. Гэрэлтүүлгийн төхөөрөмж нь тээврийн хэрэгслийн явж буй чиглэлийн дагуух замыг гэрэлтүүлж байхаар байрласан байна. Энэ байрлалаар байрлуулахад хүндрэлтэй байвал нэмэлтээр нэг хэд хэдэн бага чадлын гэрэлтүүлгийн төхөөрөмж тавьж болно.
- 5.1.3. Авто замын гэрэлтүүлгийн хэмжээ нь замын ангилал, зэрэглэлээс хамааран 3-р хүснэгтэд заасан шаардлагыг хангасан байна.
- 5.1.4. Замын гэрэлтүүлэгчийг сонгохдоо орчны нөхцөл байдлыг харгалзан үзэж сонгоно.
- 5.1.5. Хурдны зам, гол зам, хуримтлуулагч болон хөдөө орон нутгийн замуудад гэрэлтүүлэлтийн орчны харьцаа (S R) 0.5-аас багагүй байна.
- 5.1.6. Хурдны зам болон гол замаас салаалан гарч буй орон нутгийн чанартай гудамж, замын гадаргуугийн тодрол (L) ба гэрэлтүүлэлт (E) нь үндсэн замын эдгээр утгуудын 1/3-аас багагүй байх бөгөөд энэ нь үндсэн замаас 100 м холдтол үргэлжилнэ.



5.1.7. Автозамын хучилт нь дараах ангилалтай байна. Үүнд:

**Сайжруулсан** - /Төмөр бетон ба бетон /угсармал ба цутгамал хучилт /Асфальт бетон хучилт/

**Шилжилтийн** - /Органик барьцалдуулагчтай буталсан чулуу буюу хайрган хучилт, элсэн суурьтай зүсмэл чулуун хучилт/

**Энгийн** - /Минерал барьцалдуулагчтай буталсан чулуу, хайрга, сонгомол шороон хучилт, хайрган ба буталсан хучилт/ гэж ангилна.

5.1.8. Хотын гудамж, зам, талбайн гэрэлтүүлгийн тодрол 0,8 кд/м<sup>2</sup>-аас их гэрэлтүүлэлт 15лк-с их байвал түүний чадлыг шөнийн цагаар дараах байдлаар багасгахыг зөвшөөрнө. Үүнд:

- хөдөлгөөний эрчим хамгийн их утгаасаа 1/5 хүртэл буурсан тохиолдолд 30 хувиар;
- хөдөлгөөний эрчим хамгийн их утгаасаа 1/3 хүртэл буурсан тохиолдолд 50 хувиар;
- шөнийн цагаар гэрэлтүүлгийг тулгуураар нь хэсэгчлэн унтраахыг зөвшөөрөхгүй.

5.1.9. Гэрэлтүүлэгч төхөөрөмж, шон зэрэг нь замын дагуу байх ба жолооч болон явган зорчигчид харагдахуйц байрлалтай байна.

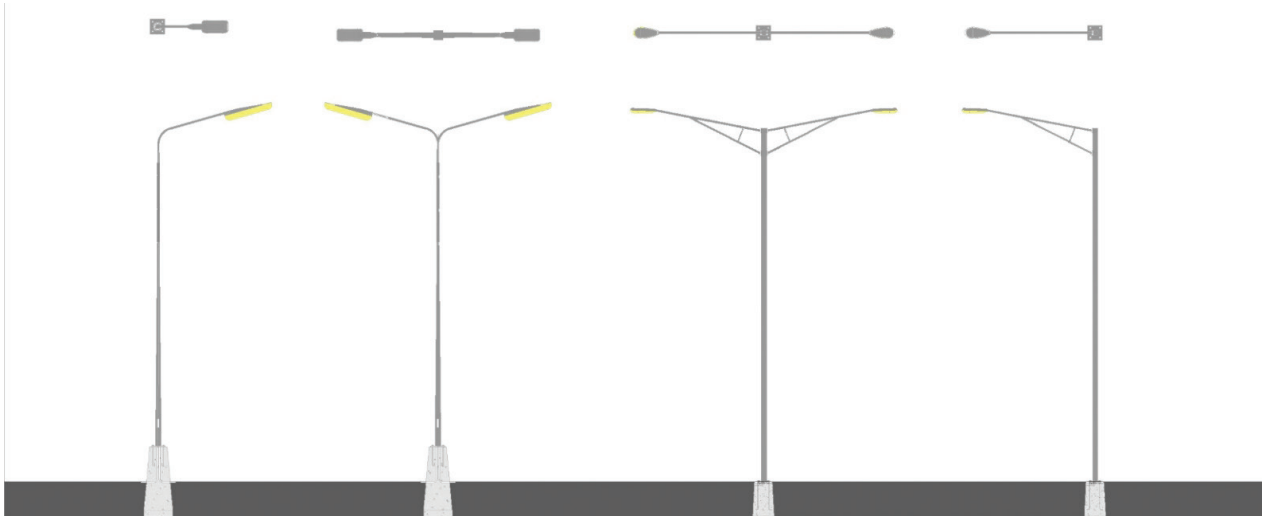
*Хүснэгт 3. Гудамж замын гэрэлтүүлгийг сонгох ерөнхий зарчим*

Гэрэлтэлтээр объектын зэрэглэл	Гудамж, зам, талбай	Хоёр чиглэлд тээврийн хэрэгслийн хөдөлгөөний хамгийн их эрчимжилт нэгж/ цаг	Хучилтын дундаж тодрол, кд/ м <sup>2</sup>	Хучилтын хэвтээ дундаж гэрэлтэлт лк
А	Хотын ерөнхий зориулалтын гол зам, гол гудамжнууд	3000-аас их	1.6	20
		1000-3000 хүртэл	1.2	20
		500-1000 хүртэл	0.8	15
Б	Хорооллын зориулалтын гол гудамжнууд	2000-аас их	1.0	15
		1000-2000 хүртэл	0.8	15
		500-1000 хүртэл	0.6	10
		500-с бага	0.4	10
В	Орон нутгийн зориулалттай гудамж замууд	500 ба түүнээс их	0.4	6
		500-с бага	0.3	4
		Ганц нэг машин явах	0.2	4

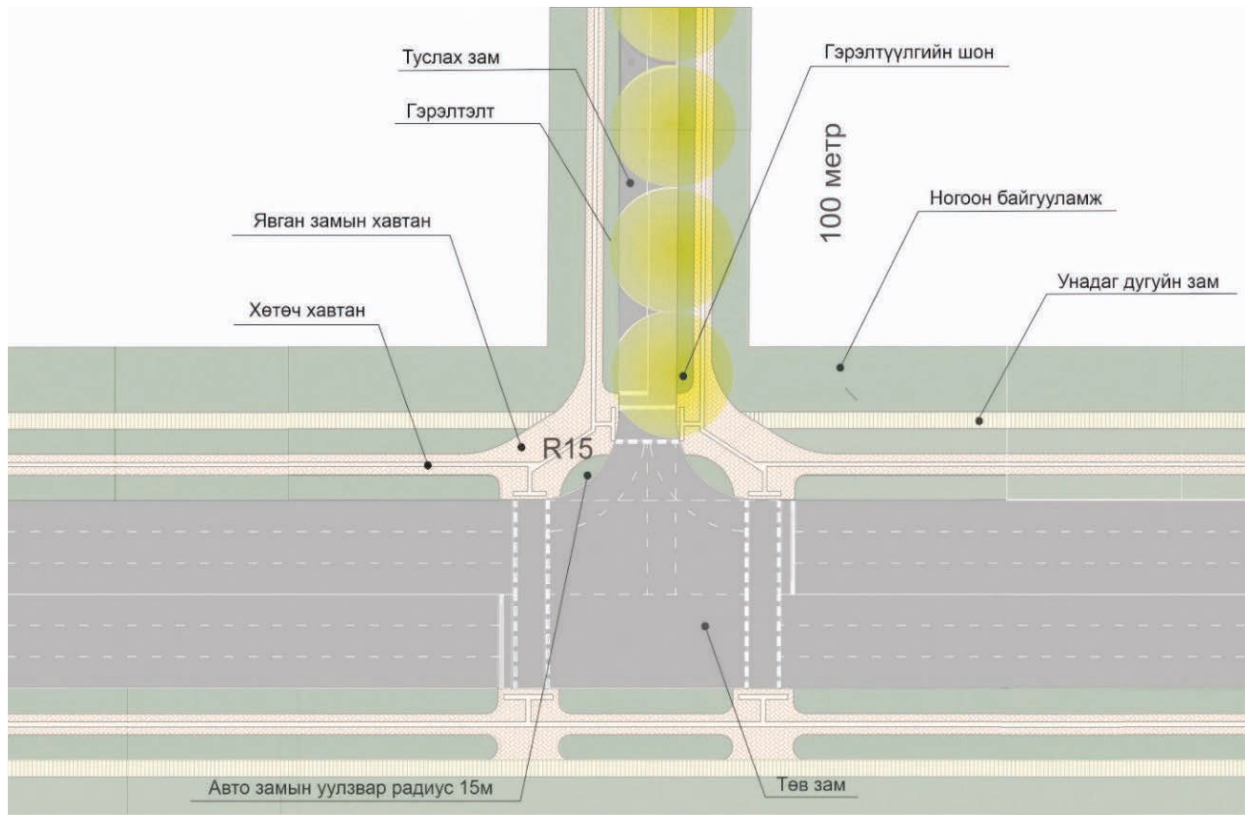
5.1.10. Чулуун ба боржин хавтан, бусад материалаар хучсан гудамж, зам талбайн зорчих хэсгийн гэрэлтүүлгийн түвшин Хүснэгт 3-т үзүүлсэн дундаж хэвтээ гэрэлтэлтийн хэмжигдэхүүнээр тогтооно.

5.1.11. Том талбай, замын салаалалт түүний дотор хэд хэдэн түвшинд байх хэсэгт 20 м ба түүнээс дээш өндөрт шонд тавигдсан гэрлийн хэрэгслүүдийн хамгийн их гэрлийн хүч босоо чиглэлд 65о-аас ихгүй өнцгөөр чиглэсэн байх ёстой.

5.1.12. Замын уулзварын дээд түшингийн зорчих хэсгийн замын хучилт дахь гэрэлтүүлэгчийн өндөр 10м-ээс багагүй байх ёстой.



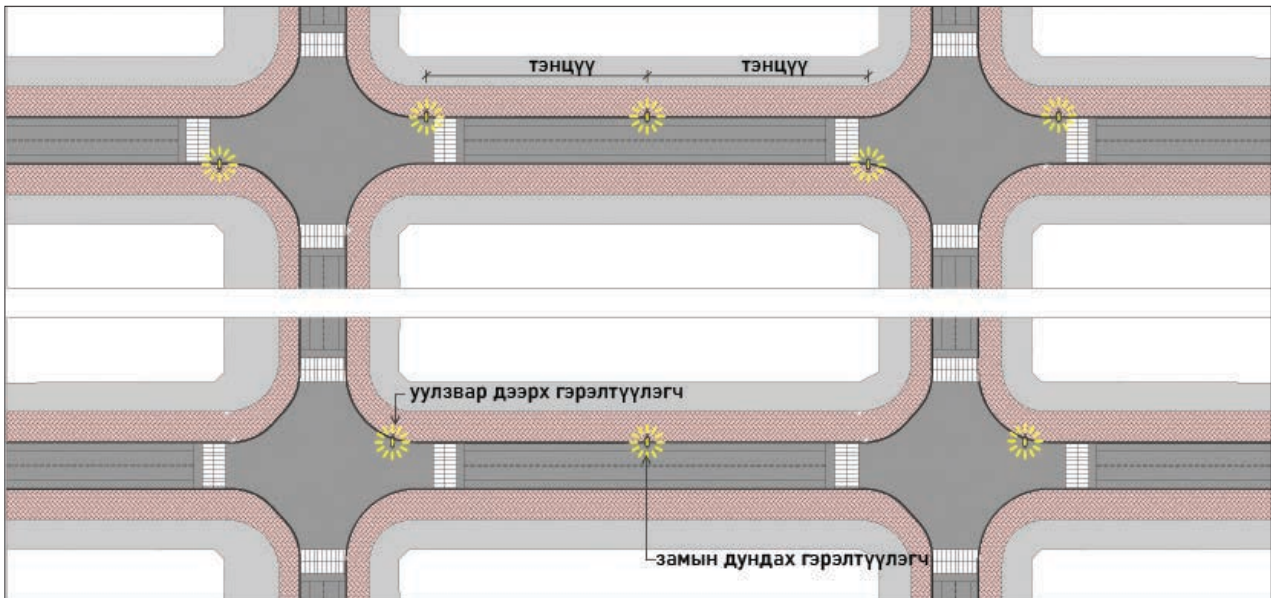
Зураг 3. Автозамын гэрэлтүүлэгчийн төрөл (Жишээ зураг)



Зураг 4. Гол замаас орон нутгийн чанартай зам руу салаалан орох үеийн гэрэлтүүлгийн байрлуулах зай хэмжээ (Жишээ зураг)

**Тайлбар:** Хурдны зам болон гол замаас салаалан гарч буй орон нутгийн чанартай гудамж, зам нь үндсэн замаас 100 м холдтол үргэлжилнэ.

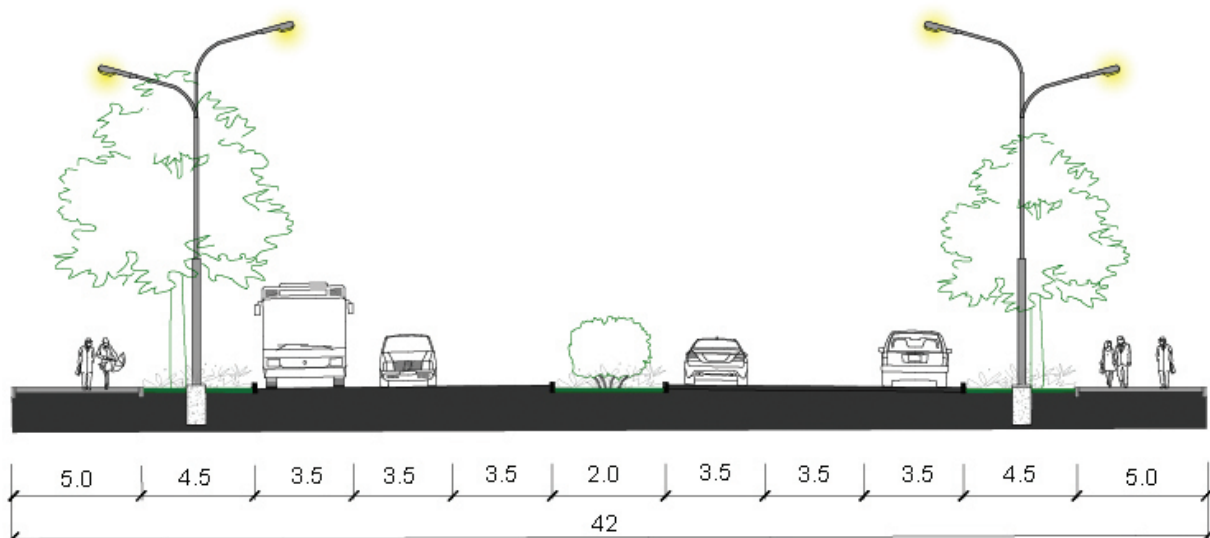




Зураг 5. Гудамж замын гэрэлтүүлгийн төхөөрөмжид гэрэлтүүлэгчийн байршлын бүдүүвч (Жишээ зураг)

**Тайлбар:** Автозам нь нэг талдаа 2 хүртэл эгнээтэй үед доорх байдлаар байрлуулах боломжтой. Үүнд:

- a) Нэг талдаа;
- b) Хоёр талаар шатарчилсан байрлалтай;
- c) Хоёр талаар хосолсон тэгш өнцөгт байрлалтай;
- d) Тэнхлэг дагуу;
- e) Хөдөлгөөний тэнхлэгээр хоёр эгнээ тэгш өнцгөөр байрлах;
- f) Гудамжны тэнхлэгээр тэгш өнцгөөр хоёр эгнээ байрлах.



Зураг 6. Гудамж замын гэрэлтүүлэгчийн байршлын бүдүүвч (Жишээ зураг)

5.1.13. Гадна гэрэлтүүлгийн тулгуурын загварыг эдийн засгийн техникийн шийдлийг харгалзан сонгоно.

Хүснэгт 4. Авто замын гэрэлтүүлэлтийн үзүүлэлт

Замын ангилал	Замын зэрэглэл	Дундаж тодрол (кд/м2) багагүй	Гэрэлтүүлэлтийн байдал		Дундаж гэрэлтүүлэлт (лк) багагүй	Тодролын босго өсөлт Т1 (%) багагүй	Гэрэлтүүлэл Тийн жигд байдал, U <sub>n</sub> багагүй
			Тодролын ерөнхий жигд байдал U <sub>0</sub> багагүй	Тодролын дагуу жигд байдал, U <sub>1</sub> багагүй			
Хурдны зам	1А	2,0	0,4	0,7	30	10	0,35
	1Б	1,5	0,4	0,7	20	10	
Гол зам	1В	1,0	0,4	0,7	20	10	
	1Г	1,0	0,4	0,6	15	15	
Хуримтлуулагч зам	2А	0,8	0,4	0,6	10	15	
	2Б	0,8	0,4	0,5	10	15	
Хөдөө орон нутгийн зам	3А	0,6	0,35	0,4	6	15	0,25
	3Б	0,4	0,35	0,4	6	15	

**Тайлбар:** Энэ шаардлагыг асфальтан замтай үед ашиглана. Хэрэв бетон цутгамал замтай бол түүний дундаж гэрэлтүүлэлтийн хэмжээг ойролцоогоор 30%-иар бууруулж тооцно.

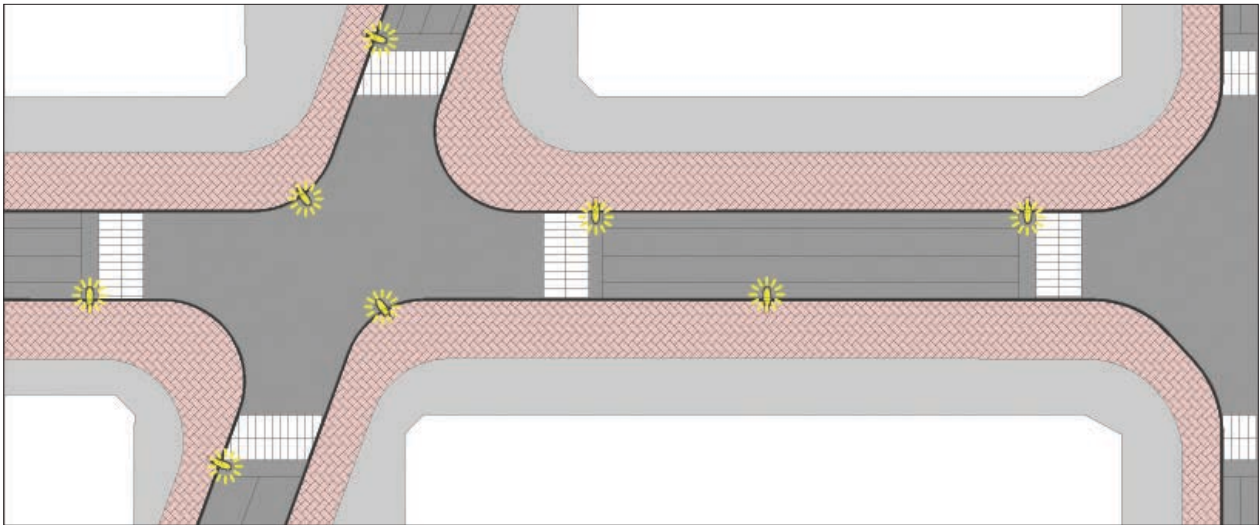
Хүснэгт дэх тоон хэмжээ нь зам хуурай байхад ашиглагдах хэмжээс болно.

Томоохон барилга байгууламжтай гол зам, хотын төв болон худалдааны төвийн гудамж, нийслэлийн өргөн чөлөөнүүд, тойруу нь 1-р зэрэглэлийн гэрэлтүүлэлттэй байна.

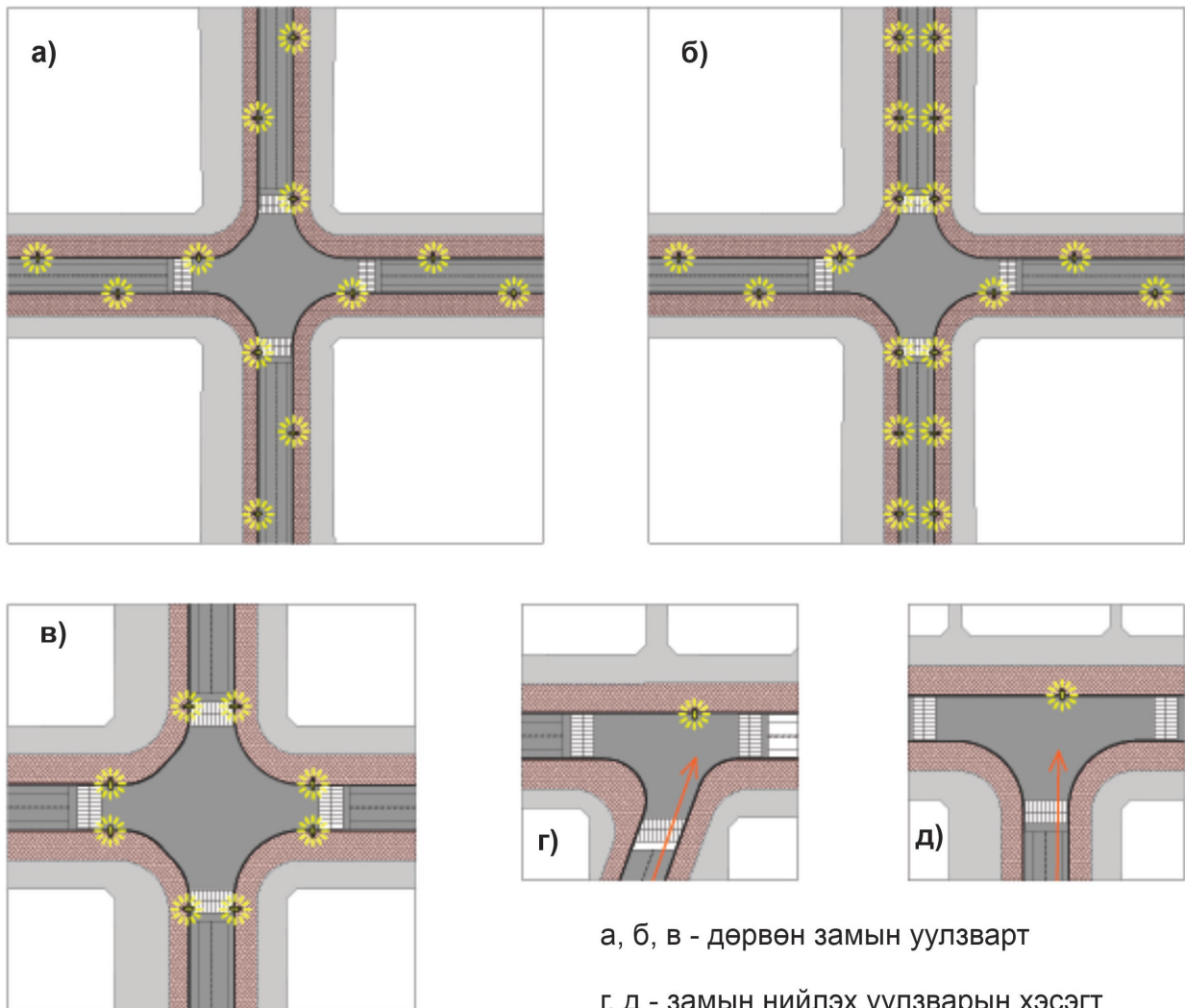
Олон нийтийн газар, гэмт хэрэг гарах магадлал бүхий зам талбайд хүний нүүр царай танигдахаар түвшний гэрэлтүүлэлттэй байна.

## 5.2. Уулзвар, огтлолцол, нийтийн тээврийн зогсоол

- 5.2.1. Замын уулзвар, замын тойруу хэсэг, зам дээгүүрх явган хүний гарц дээр үндсэн замын гэрэлтүүлгийн гэрлийн өнгөнөөс ялгагдах өөр өнгөтэй гэрэлтүүлэг ашиглана.
- 5.2.2. Авто замын томоохон уулзвар, авто хөсөг зорчдог талбай, олон түвшинт огтлолцол бүхий уулзварт цамхагт буюу хагас цамхагт гэрэлтүүлгийг хэрэглэж болно.
- 5.2.3. Замын хашлага, давхар зам, гүүрний зорчих хэсгийн хашлага дээр гэрэлтүүлэгчийг 0.9-3м өндөрт байрлуулахыг тухайн тохиолдлоос өөр хэмнэлттэй хувилбараар шийдвэрлэх боломжгүй нөхцөлд зөвшөөрнө.
- 5.2.4. Троллейбусны хөдөлгөөнтэй гудамж, зам талбайн гэрлийн хэрэгслийн байрлах өндрийг БНБД 3.05.08-89-ийн дагуу авна.
- 5.2.5. Зорчих хэсгийн тэнхлэгээр 60м-ээс 250м хүртэл радиустай тойруу гудамж, замд гэрэлтүүлэгчдийг тойргийн гадна захаар байрлуулна.

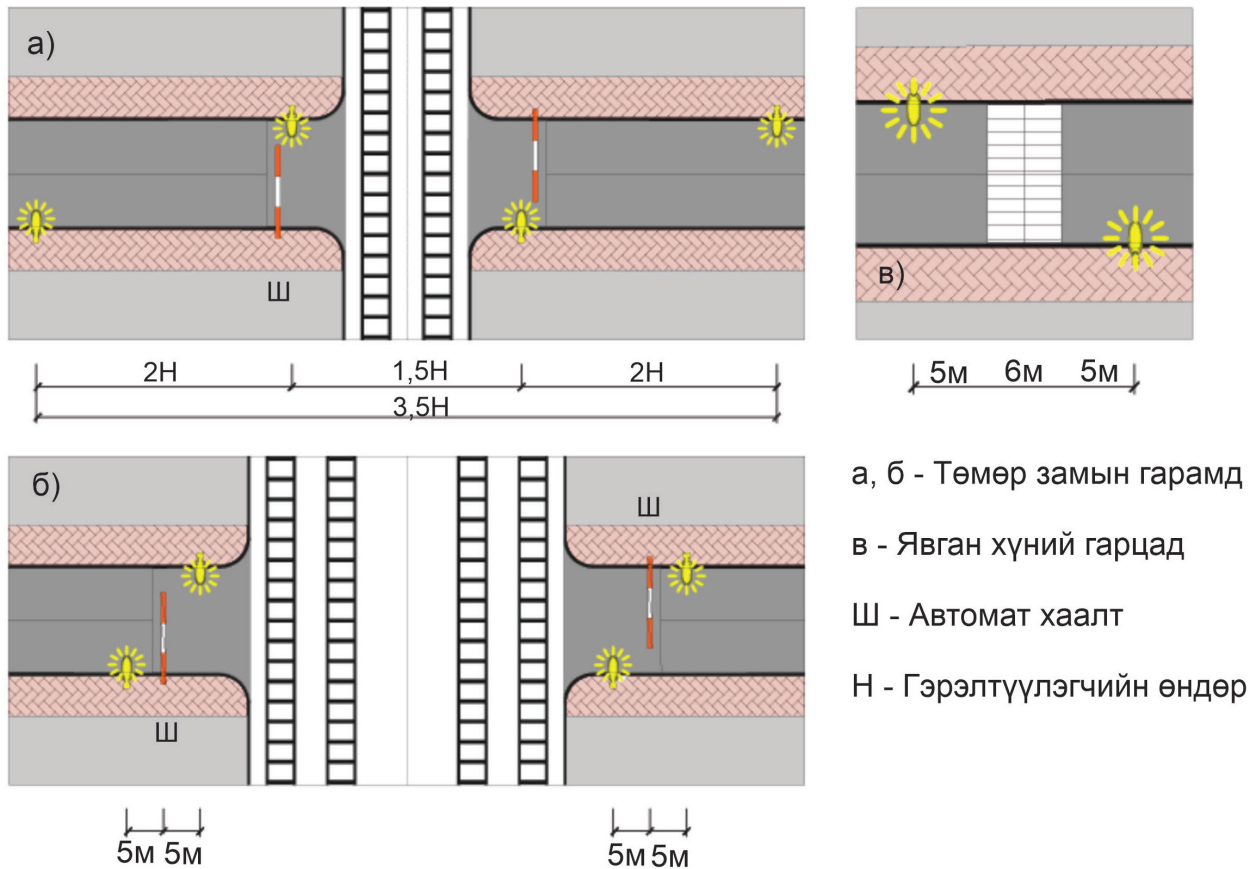


Зураг 7. Гудамж, замын тойруу дээр гэрэлтүүлэгчийн байршлын бүдүүвч (Жишээ зураг)



Зураг 8. Гудамжны гэрэлтүүлэг байрлуулах бүдүүвч (Жишээ зураг)

- 5.2.6. Троллейбус зорчих гудамжинд гэрэлтүүлэгчдийг контактын сүлжээний тулгуур дээр байрлуулж болно.
- 5.2.7. Нэг түвшинд байгаа төмөр замын гарам, явган гарцын гэрэлтүүлгийг дараах зурагт үзүүлсний дагуу байрлуулна.



Зураг 9. Төмөр замын гарам, явган хүний гарцад гэрэлтүүлэг байрлуулах бүдүүвч (Жишээ зураг)

### 5.3. Дугуйн зам

- 5.3.1. Дугуйн замын гэрэлтүүлгийн өнгө нь авто замын гэрэлтүүлгийн өнгөнөөс өөр байна.
- 5.3.2. Дугуйн замын гадаргуугийн гэрэлтүүлэлтийн жигд байдал 0,3-аас багагүй байх үед дундаж гэрэлтүүлэлт  $E_h$  нь 5 лк-ээс багагүй байна.
- 5.3.3. Унадаг дугуйн замын төрлөөс хамааруулан гэрэлтүүлгийн өндөр харгалзана. Зураг 10-т үзүүлэв.

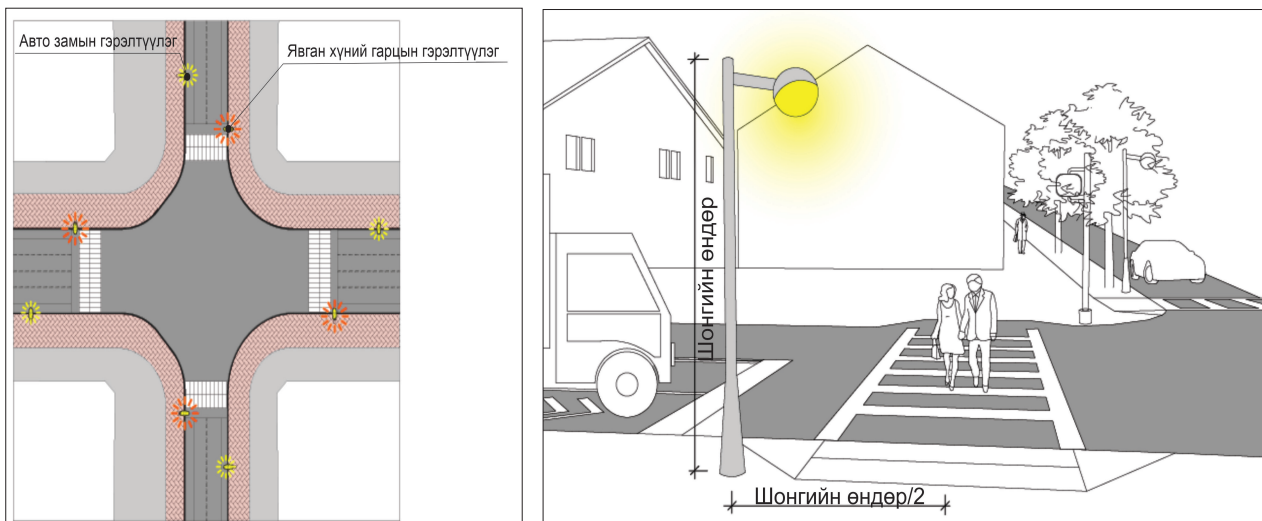




Зураг 10. Явган зам дагуух унадаг дугуйн замын гэрэлтүүлэг (Жишээ зураг)

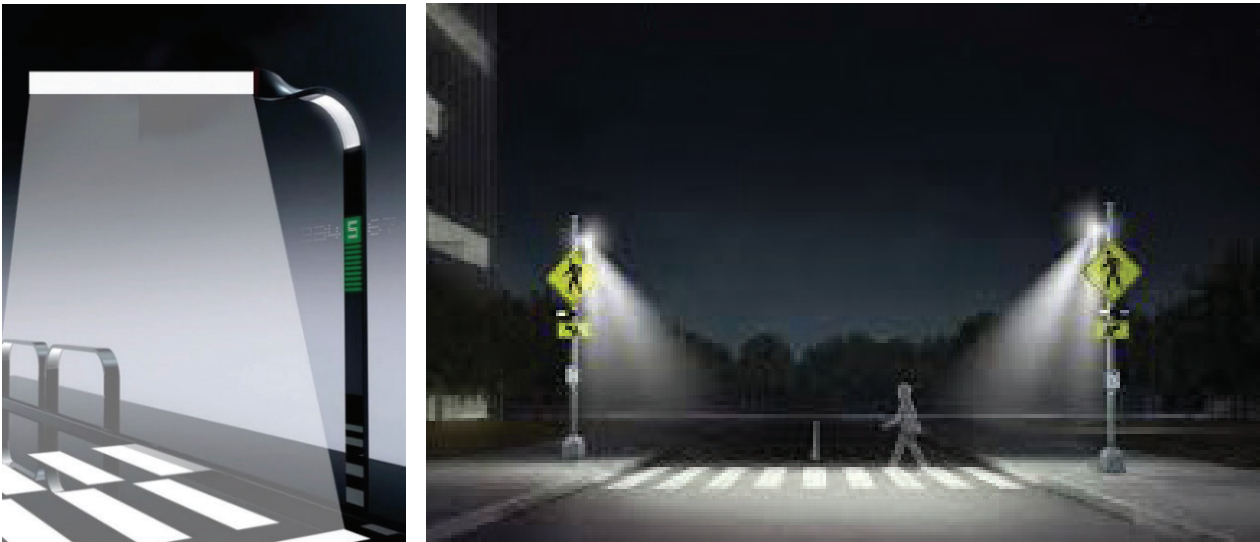
#### 5.4. Явган хүний гарц

5.4.1. Газар дээрх явган гарцын гэрэлтүүлэг нь явган зорчигч тухайн замын гадаргуугийн эвдрэл гэмтлийг харж, тухайн замын зорчих хэсгийг аюулгүйгээр нэвтрэх боломжийг хангасан байхаас гадна жолоочийг гялбуулахааргүй байх шаардлагатай.



Зураг 11. Явган хүний гарцын ерөнхий шаардлага (Жишээ зураг)

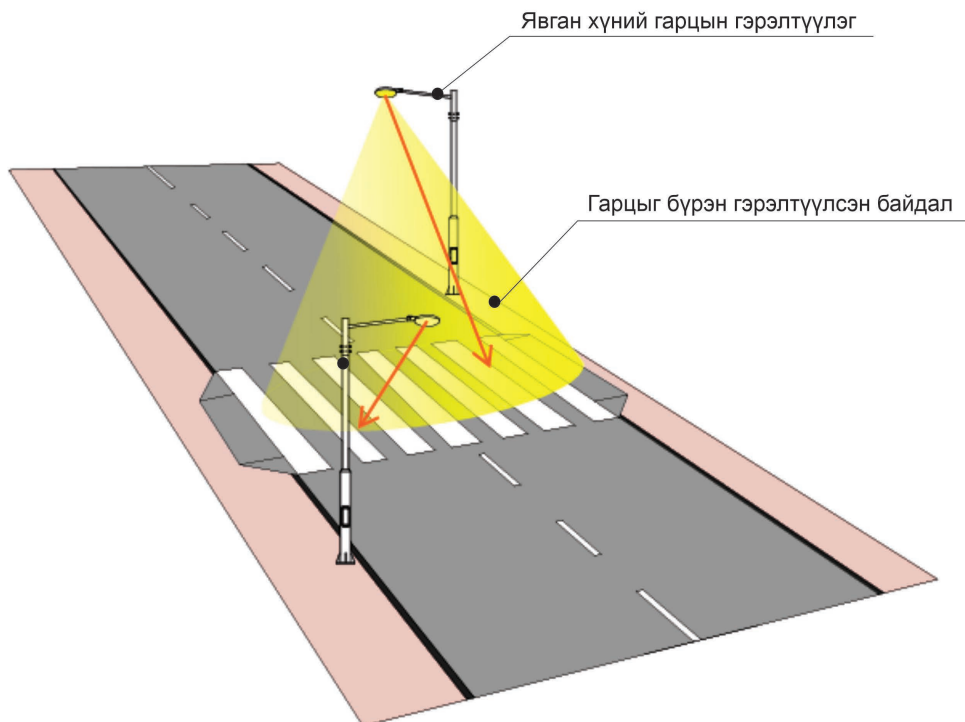
5.4.2. Нүхэн гарцад явган зорчигчийн аюулгүй байдлыг хангах зорилгоор гарцын бүх булан тохойд гэрэлтүүлэх төхөөрөмж тавих ба гарцын төв хэсэгт нэмэлтээр зорчих хэсгээс 2 м-ээс 3 м өндөрт гэрэлтэх дохиолол байрлуулна. Хотын гол зам, гудамж болон гэр хорооллын гудамж, замын явган хүний гарц нь тухайн замтайгаа нэг түвшинд байвал гэрэлтүүлгийн дундаж утга  $E_h$  нь замын зорчих хэсгийнхээс 1,5 дахин илүү байх ёстой. Гэрэлтүүлгийн түвшин ихэсгэхийн тулд тулгуур хоорондын зайг багасгах, эсвэл илүү хүчтэй гэрэлтүүлэгч ашиглаж болно.



Зураг 12. Явган хүний гарцад гэрэлтүүлэгч байрлуулах орон зай (Жишээ зураг)

Жич: Явган хүний гарцын гэрлийн тусгал явган зорчигч руу чиглэсэн байхаар тохируулна.

5.4.3. Газар доорх болон дээрх явган гарцын гэрэлтүүлэгт  $15^\circ$ -аас багагүй хамгаалалтын өнцөгтэй эсвэл гэрлийн сарнилт нь ташуу байх гэрэлтүүлэгч ашиглана.



Зураг 13. Явган хүний гарцад гэрэлтүүлэгч байрлуулах орон зай (Жишээ зураг)

5.4.4. Газар дээрх ба газар доорх явган гарцын гадаргуугийн гэрэлтүүлэлт нь 5-р хүснэгтэд заасан шаардлагыг хангасан байна.

## Хүснэгт 5. Газар доорх явган гарцын гэрэлтүүлэлтийн үзүүлэлт

Объектын нэр	Гэрэлтүүлэлт (Еh) лк, багагүй
Газар доорх явган гарц	75
Чөлөөтэй явах хэсэг	40
Шат ба тэргэнцрийн налуу зам	10
<b>Задгай шилэн болон тунгалаг хаалттай газар дээрх явган гарц</b>	
Чөлөөтэй явах хэсэг	75
Шатны хэсэг, гадагшаа харах талбайн хэсэг	50

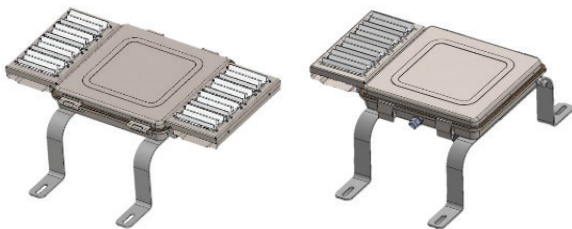
### 5.5. Нүхэн зам, гарц, гүүр, гадна шат

5.5.1. Тээврийн хэрэгслийн нүхэн замын дотор 10<sup>0</sup>-аас бага хамгаалалтын өнцөгтэй гэрэлтүүлэгч хэрэглэнэ.

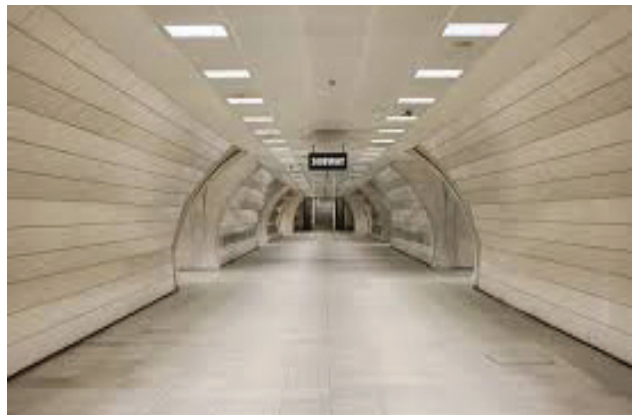
5.5.2. нүхэн гарцад явган зорчих хэсэгт аюулгүй байдлыг хангах зорилгоор дараах тохиолдолд гэрэлтүүлэгч байрлуулна. Үүнд:

- зорчих хэсгийн урт нь 40 м хүртэл урт байвал хэвтээ гэрэлтэлтийн дундаж утга нь 30лк-ээс багагүй;
- 0 м-ээс их урттай байвал оройн ба шөнийн цагаар 50лк байна.

5.5.3. Нүхэн гарцад зөвхөн хаалттай гэрэлтүүлэгч тоноглох ба тээврийн хэрэгслийн нүхэн гарцад IP65 зэрэглэлийн хамгаалалттай гэрэлтүүлэгч сонгоно.



Хэвтээ болон хажуугийн байрлалд хэрэглэгдэх гэрэлтүүлэгч



Зураг 14. Зураг Нүхэн гарцад хэрэглэх гэрэлтүүлэгчийн төрөл (Жишээ зураг)

5.5.4. Зорчих хэсгийн тэнхлэгтэй зэрэгцээ хавтгайд гэрэлтүүлэгчүүдийн гэрлийн хүч 75о, 80 о, 85 о, 90 о өнцгүүдээр харгалзан 1000 лм-д 50, 20,10,0 кд-аас хэтрэхгүй байна.

5.5.5. Нүхэн замын хананд бэхэлсэн гэрэлтүүлэгчийн байрлах өндөр 4 м-ээс багагүй байна.

5.5.6. Явган зорчих хэсгийн нүхэн гарцад 15о-аас бага хамгаалалтын өнцөгтэй буюу уусах ба призм цацруулагчтай доорх төрлийн гэрэлтүүлэгч хэрэглэнэ. Үүнд:

- 110Вт хүртэл чадалтай ДНаТ /ДНаС/ гэрлийн шилтэй
- 70Вт чадалтай ДРИ гэрлийн шилтэй

- 125 Вт хүртэл чадалтай ДРЛ гэрлийн шилтэй
- 80 Вт хүртэл нийлбэр чадалтай люминесцент гэрлийн шилтэй гэрэлтүүлэгч хэрэглэнэ.

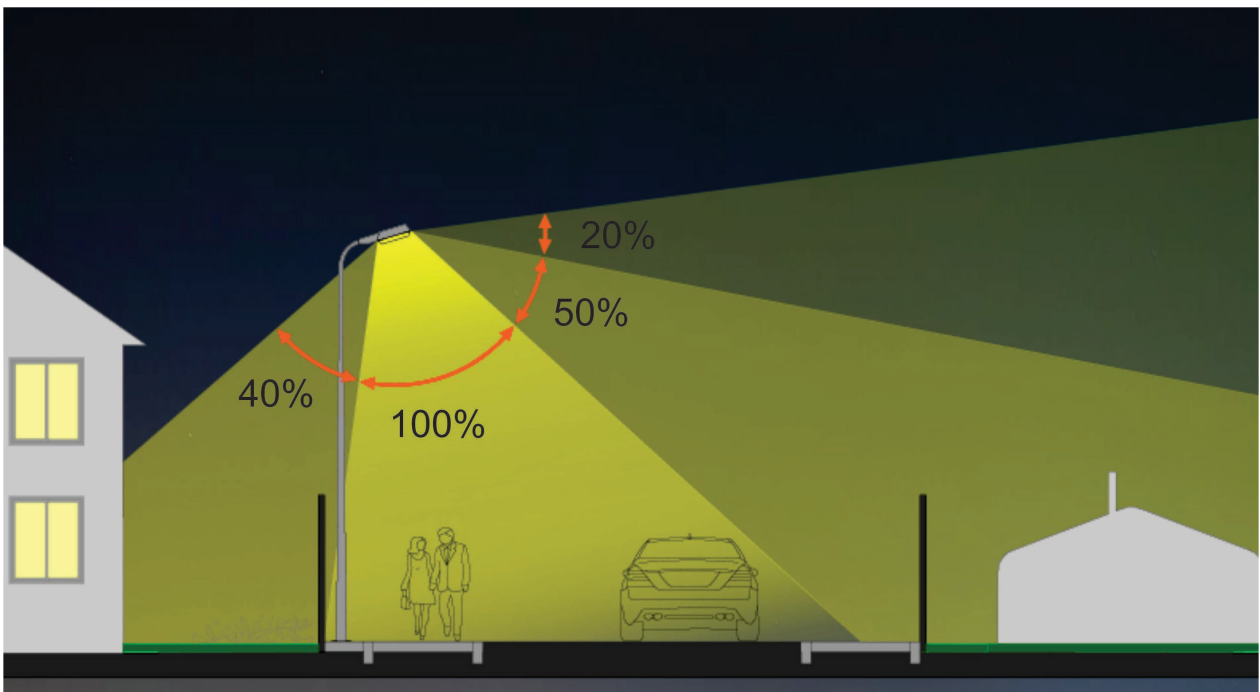
5.5.7. Замын хашлага, давхар зам, гүүрний зорчих хэсгийн хашлага дээр гэрэлтүүлэгчийг 0.9-3м өндөрт байрлуулахыг тухайн тохиолдлоос өөр хэмнэлттэй хувилбараар шийдвэрлэх боломжгүй нөхцөлд зөвшөөрнө.

5.6. Гэр хороолол доторх авто зам

5.6.1. Гэр хороолол доторх авто зам, гудамжны гэрэлтэлтийн хэмжээг авто замын байдал, хөдөлгөөний эрчимжилт зэргээс хамааруулан тогтооно.

Хүснэгт 6. Хүснэгт. Гэр хороолол доторх гэрэлтэлтийн хэмжээ

Гудамж, зам талбайн нэр	Хучилтын дундаж тодрол, кд/м <sup>2</sup>	Хучилтын хэвтээ дундаж гэрэлтэлт, лк
<b>Орон сууцны болон гэр хорооллын гудамжнууд</b>		
Үндсэн	6	0,25
2-р зэргийн	4	



Зураг 15. Гэр хорооллын гудамж замын гэрэлтүүлгийн харагдах байдал (Жишээ зураг)

**Тайлбар:** Гэрэлтүүлгийг байрлуулахдаа явган зорчих хэсэгт 1,5 дахин илүү байхаар төлөвлөж болно. Ингэхдээ гэрэлтүүлгийн тулгуур хоорондын зайг багасгах, мөн илүү хүчтэй гэрэлтүүлэлт ашиглахыг зөвшөөрнө.

5.6.2. Гэр хорооллын гудамж, авто замын гэрэлтүүлгийн норматив утгыг гудамж, авто замын нөхцөл байдлаас хамааруулан (тэгш бус газар, гуу жалга, огцом эргэлт, сургууль орчмын бүс зэрэг) 20-30% нэмэгдүүлж болно.

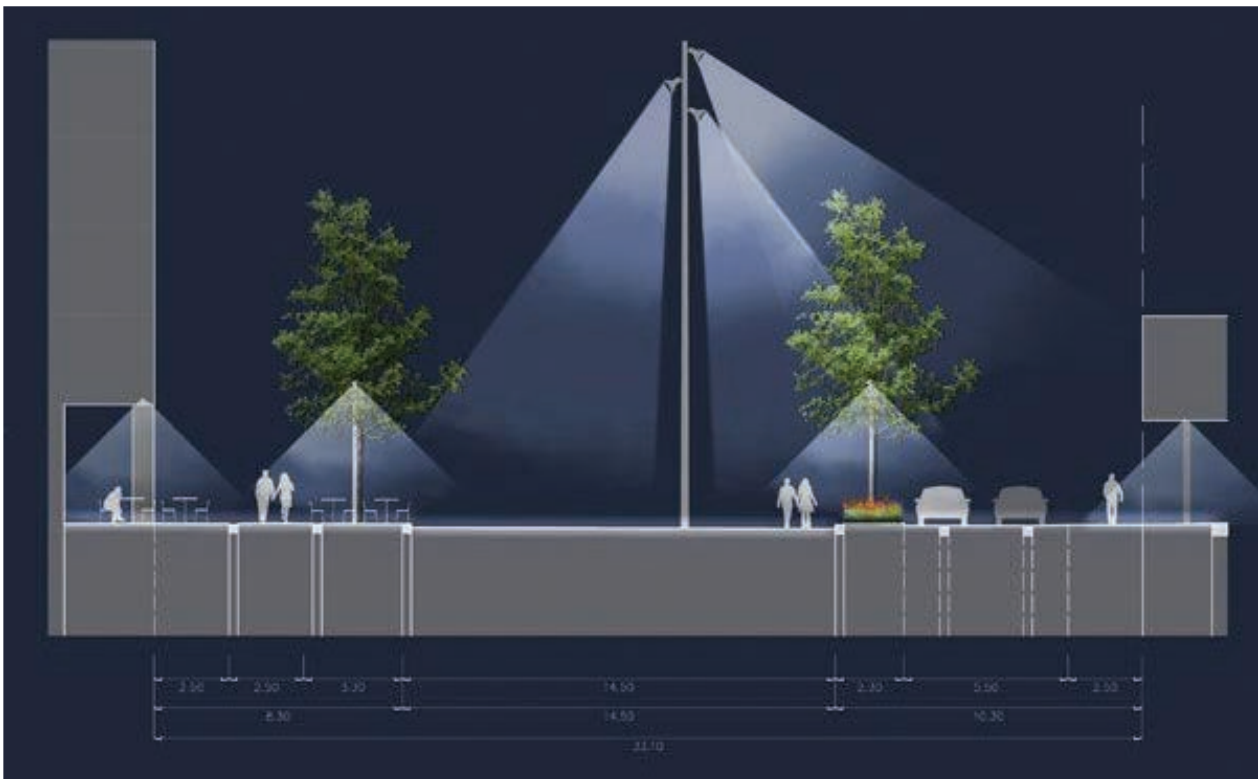


## 6. НИЙТИЙН ЭЗЭМШЛИЙН ЯВГАН ЗОРЧИХ ХЭСЭГ, ГУДАМЖ ЗАМ ТАЛБАЙ, БАРИЛГА БАЙГУУЛАМЖИЙН ГАДНА ГЭРЭЛТҮҮЛЭГ

### 6.1. Нийтийн эзэмшлийн явган зорчих хэсэг

Явган хүний замын бүсэд зөрж өнгөрөх хүний нүүр царай танигдахаар байх ёстой. Явган зорчигчийн замын гэрэлтүүлгийг замын хэсгийн дундаж гэрэлтүүлэлт, замын хэсгийн хамгийн бага гэрэлтүүлэлтийн хэмжээ, босоо чиглэлийн гэрэлтүүлэлт, хагас цилиндр гэрэлтүүлэлт болон тодролын хязгаар зэргээр үнэлгээний үзүүлэлт болгон авч үзэх боломжтой. Үүнд:

- 6.1.1. гудамж замын зорчих хэсгийн явган замын гадаргуугийн гэрэлтүүлэлт E тухайн явган замтай ойр байх гэрэлтэлтийн 50%-аас багагүй байна;
- 6.1.2. явган замын хагас цилиндр гэрэлтүүлэлт E-ийн дундаж утга 6 лк-с багагүй байх ёстой. Харин хамгийн бага утга нь E Sc.min 2 лк-с багагүй байна;
- 6.1.3. сарнисан гэрлийн гэрэлтүүлэгчийг бэхлэх өндөр нь гэрлийн үүсгүүрийн гэрлийн урсгал нь 6000лм хүртэл байхад 3м-ээс багагүй;
- 6.1.4. 6000 –лм-ээс их бол 4м-ээс багагүй байх ёстой;
- 6.1.5. объектын ангиллаас хамааруулан явган зорчих хэсгийн гэрэлтүүлэлт нь 8-р хүснэгтэд заасан шаардлагыг хангасан байна.



Зураг 16. Явган зорчих хэсгийн гэрэлтүүлэгч байрлуулсан байдал (Жишээ зураг)

## Хүснэгт 7. Явган зорчих хэсгийн гэрэлтүүлэлтийн үзүүлэлт

Явган замын ангилал	Явган замын тодорхойлолт	Гэрэлтүүлэлт лк, багагүй ( $E_n$ )	Гэрэлтүүлэлтийн жигд байдал, багагүй ( $u_n$ )
ЯЗ 1	Урлаг спорт, худалдаа, үзвэр үйлчилгээний газрын хаалганы өмнөх талбай	20	0.3
ЯЗ 2	Хотын түүхэн гол гудамжнууд, засаг захиргааны төвийн гудамж талбай, төв буудлын талбай, хүүхдийн тоглоомын болон амралт зугаалгын талбай, тээврийн хэрэгсэл явдаггүй талбайнууд	10	0.3
ЯЗ 3	Хотын амралт зугаалгын хүрээлэн, цэнгэлдэх хүрээлэн, үзэсгэлэнгийн танхимын гол орох хаалганы хэсгийн явган хүний зорчих зам талбай	6	0.2
ЯЗ 4	Авто зам болон явган замыг заагласан хэсэг, бичил болон гэр хорооллын үндсэн зорчих зам, орц, хүүхдийн цэцэрлэг, сургууль, эмнэлгийн байгууллагын үндсэн гудамж, зам талбай	4	0.2
ЯЗ 5	Бичил хорооллын 2-р зэрэглэлийн зорчих хэсэг, орц, гарц, бичил хорооллын нутаг дэвсгэрийн аж ахуй үйлчилгээний талбай, цэцэрлэгт хүрээлэнгийн нэмэлт орц, засаг захиргааны паркийн үндсэн гудамж зам	2	0.1
ЯЗ 6	Засаг захиргааны паркийн нэмэлт гудамж, зам талбай	1	0.1

**6.2. Нийтийн эзэмшлийн гудамж, талбай, барилга байгууламж**

6.2.1 Задгай зах, худалдааны төвийн лангуу, павильон, контейнер хоорондох зам, гарц, талбайн гадаргуугийн гэрэлтүүлгийн дундаж утга  $E_h$  10 лк-ээс багагүй байх ба хамгийн бага гэрэлтүүлгийг ( $E$ )h 4 лк хүртэл бууруулж болно.

6.2.2 Хотын төвийн гаднах, хашаагаар хүрээлэгдсэн орчны болон эмчилгээ сувилгааны байгууллага, хэвтэн эмчлүүлэгчтэй эмнэлгийн хүүхэд унтуулах хэсэг зэрэг байгууллагын орчны явган замын босоо гэрэлтүүлэлт  $E_v$  max нь 5 лк-ээс ихгүй байх ёстой. Барилга байгууламж руу орох хаалганы орчимд гэрэлтүүлэлт нь дараах хэмжээнд байна. Үүнд:

- Үндсэн орчны өмнөх талбайд – 6 лк;
- Нөөц ба техникийн орчны өмнөх талбай;
- Үндсэн орц хүртэлх 4м зайд байрлах зорчих хэсэгт –4лк.

**6.3. Гэрлэн чимэглэл, сурталчилгаа ба барилга байгууламжийн гадна гэрэлтүүлэг**

6.3.1. Гадна архитектурын гэрэлтүүлэг, гэрлэн чимэглэл нь оройн цагаар хотын орчны гэрлийн тохилог байдлыг дээшлүүлэх, шаардлагатай барилга байгууламжийг үзэгдэх байдлыг сайжруулах зорилготой юм. Хүснэгт 20-д зааснаар тодролыг авна.

6.3.2. Барилга байгууламжийн гадна архитектурын гэрэлтүүлгийг тооцохдоо БНБД 23-02-08-д Хүснэгт 20-д заасны дагуу төлөвлөнө.

- 6.3.3. Архитектурын гэрэлтүүлгийн төхөөрөмжүүдийн зураг төсөл зохиохдоо гэрэлтүүлэгдэж буй объектын гадаргуугийн ойлтын тооцооны итгэлцүүрийг доорх хүснэгт 9-д ба бодит хэмжилтийн өгөгдөлд үндэслэн тооцоолно.
- 6.3.4. Зар сурталчилгаа, чимэглэлийн гэрэлтүүлгийн төхөөрөмжид хийгдэх ажил болон гудамж талбайн гэрэлтүүлэх хэрэгслийн цэвэрлэгээг өдрийн цагт хийнэ.
- 6.3.5. Автозам дагуух сурталчилгааны самбар, хавтангуудын тусгайлсан хэсгүүдэд өгөх хамгийн их зөвшөөрөгдөх дундаж тодрол, түүнчлэн хамгийн их зөвшөөрөгдөх тодролын хэмжээг тээврийн хэрэгслийн жолоочийн нүдтэй харьцангуй байрлал болон талбайгаас нь хамааруулан төлөвлөнө.
- 6.3.6. Гэрлэн чимэглэл, гэрэлтүүлгийн төхөөрөмжүүд нь явган зорчигч болон тээврийн хэрэгслийн жолооч нарт гэрэл гялбуулах үйлчлэл үзүүлэхгүй байх шаардлагатай.
- 6.3.7. Хэлбэр, дүрс, өнгөний хувьд замын гэрлэн дохиотой төстэй гэрлэн сурталчилгааны тоноглолыг замын гадаргаас дээш 8м-ийн өндөр дотор байрлуулахыг хориглоно.
- 6.3.8. Программчилсан төхөөрөмжтэй зар сурталчилгааны гэрэлтүүлэг нь үйлдвэрийн радио сарнилын зөвшөөрөгдөх нормыг хангасан байвал зохино.

### Өнгө: ЦАГААН

Гадаргуугийн материалуудын ойлтын дундаж жигнэгдсэн итгэлцүүр: **0.7**

Материал: Гадна орчинд тэсвэртэй нүүрэн талын будаг, гипс, керамик хавтанцар, тоосго, цайвар хөнгөн цагаан, зэвэрдэггүй ган гэх мэт



### Өнгө: ГЭГЭЭЛЭГ

Гадаргуугийн материалуудын ойлтын дундаж жигнэгдсэн итгэлцүүр: **0.6**

Материал: Гадна орчинд тэсвэртэй нүүрэн талын будаг, гантиг, цагаан чулуу, бетон, цагаан цемент дээр хэрэглэсэн чимэглэх шаваас, гэгээлэг өнгийн дүүргэгч, керамик хавтанцар, силикат тоосго, цайвар гууль, бяцхан дун гэх мэт



Өнгө: **ДУНД ЗЭРГИЙН ГЭГЭЭЛЭГ**

Гадаргуугийн материалуудын ойлтын дундаж жигнэгдсэн итгэлцүүр: **0.5**

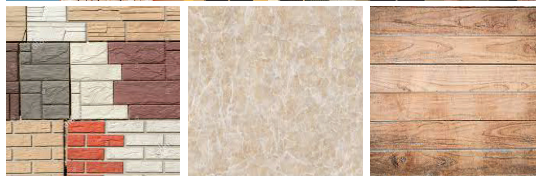
Материал: Гадна орчинд тэсвэртэй нүүрэн талын будаг, гантиг, чулуу, бетон, өнгөт шаваас, керамик тоосго, блок, хавтанцар, мод гэх мэт



Өнгө: **БҮДЭГ**

Гадаргуугийн материалуудын ойлтын дундаж жигнэгдсэн итгэлцүүр: **0.3**

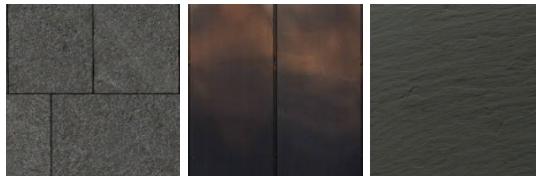
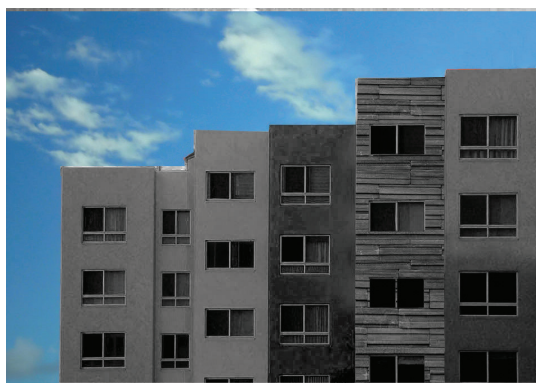
Материал: Гадна орчинд тэсвэртэй нүүрэн талын будаг, гантиг, боржин, шавар тоосго, чимэглэх шаваас, керамик хавтан, бүдгэрүүлсэн мод /банз/, зэс, модны навч гэх мэт



Өнгө: **ХАР**

Гадаргуугийн материалуудын ойлтын дундаж жигнэгдсэн итгэлцүүр: **0.15**

Материал: Гадна орчинд тэсвэртэй нүүрэн талын будаг, чулуу, ширэм, цагаан алтаар бүрсэн хүрэл, чимэглэх шаваас, модны шилмүүс гэх мэт



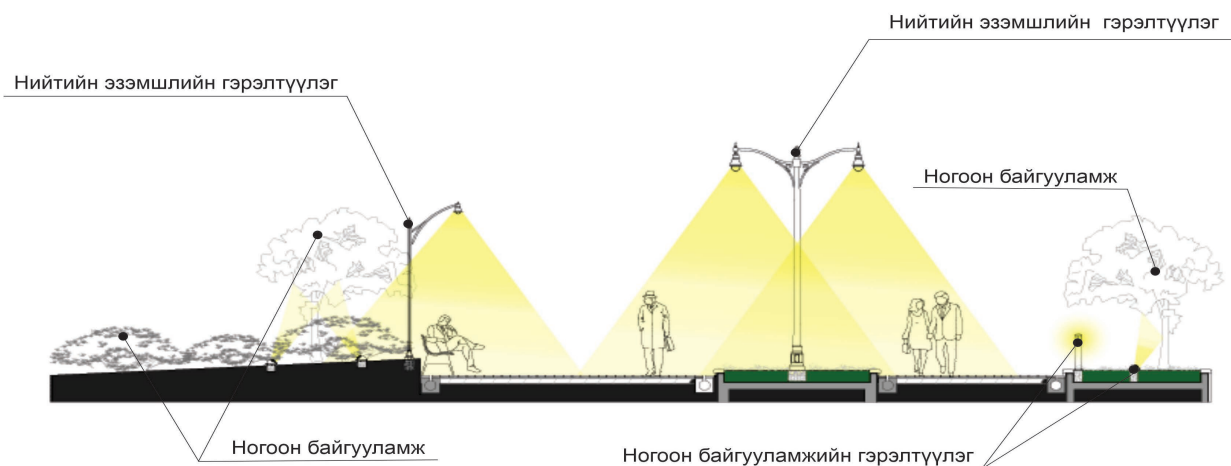
*(Жишээ зураг)*



- 6.3.9. Зарлал, зурагт хуудас, ханын самбарын гэрэлтүүлэгчдийн байршлыг гэрэлтүүлж байгаа талбайгаас ойх гэрлийн багц урсгалын толин ойлт нь хүний харааны түвшинд өртөхгүй байхаар тооцож төлөвлөнө.
- 6.3.10. Гудамж талбайн болон зар сурталчилгаа, чимэглэлийн гэрэлтүүлгийн төхөөрөмж төвлөрсөн автомат удирдлагын системтэй үед тээврийн ба холбооны хэрэгсэл хариуцсан 24 цагийн ээлжийн ажилтан ажиллуулах ёстой.

#### 6.4. Тохижилт, ногоон байгууламж, цэцэрлэгт хүрээлэн

- 6.4.1. Гүүрний хажуу, зам заагч, барилгын нүүрэн тал ба таримал ширгийн гоёлын зориулалттай гэрэлтүүлэг нь зөвхөн багаж хэрэгсэл ашиглан чийдэнд хүрч үйлчилгээ хийх боломжтой бол өндрийн хязгаарлалт тогтоохгүй.
- 6.4.2. Мод, бут, сөөг бүхий гудамж, явган хүний зам, парк, цэнгэлдэх хүрээлэн, үзэсгэлэн, эмнэлэг, амралт, асрамж, сувилал зэрэг газруудын төв орцны гэрэлтүүлэгт сарнисан, гэрлийн тусгал нь давуу гэрэлтүүлэгчдийг хэрэглэнэ.
- 6.4.3. Цэцэрлэгт хүрээлэн, явган хүний замын гэрэлтүүлгийн зориулалттай гэрэлтүүр нь 3 м-ээс багагүй өндөрт байрлаж болно.
- 6.4.4. Модот гудамж ба явган хүний замд гэрэлтүүлгийн тулгуурыг явган хүний зорчих хэсгийн гадна суурилуулна.
- 6.4.5. Эгнээгээр тарьсан модтой гудамж, замд гэрэлтүүлэгчдийг модны оройгоос дээш зайд зорчих хэсэг рүү чиглүүлж уртасгасан тулцад бэхлэх буюу ган татлагад зүүж байрлуулна.



Зураг 17. Нийтийн эзэмшлийн явган зам, гудамж, талбайн гэрэлтүүлэгч (Жишээ зураг)

- 6.4.6 Бүх зэрэглэлийн гудамж, замд гэрэлтүүлэгчдийн алгасал, тэдгээрийг зүүх өндөрт харьцуулсан харьцаа нь нэг талын, тэнхлэгийн буюу тэгш өнцөгт хэлбэрээр байрлуулсан гэрэлтүүлэгчид 5:1-ээс ихгүй, шатарчилсан байдлаар байрлуулахад 7:1-ээс ихгүй байна.
- 6.4.7. Ногоон байгууламжийн гэрэлтүүлгийг хийхдээ тухайлсан мод, бут, цэцгийн мандлыг хүчтэй гэрэлтүүлэх замаар тухайн байгууламжийн цаад суурь өнгөнөөс тод ялгарч ялгаруулах хэрэгтэй.

6.4.8. Зүлэг, ногоон байгууламжийн гэрэлтүүлгийн хэрэгсэлд гялбааг хязгаарлах зориулалтын хамгаалах тор, кран хэрэглэх буюу ажиглагчийн тал руу гэрлийн цацраг чиглэхгүй байлгах хэрэгслийг байрлуулна.

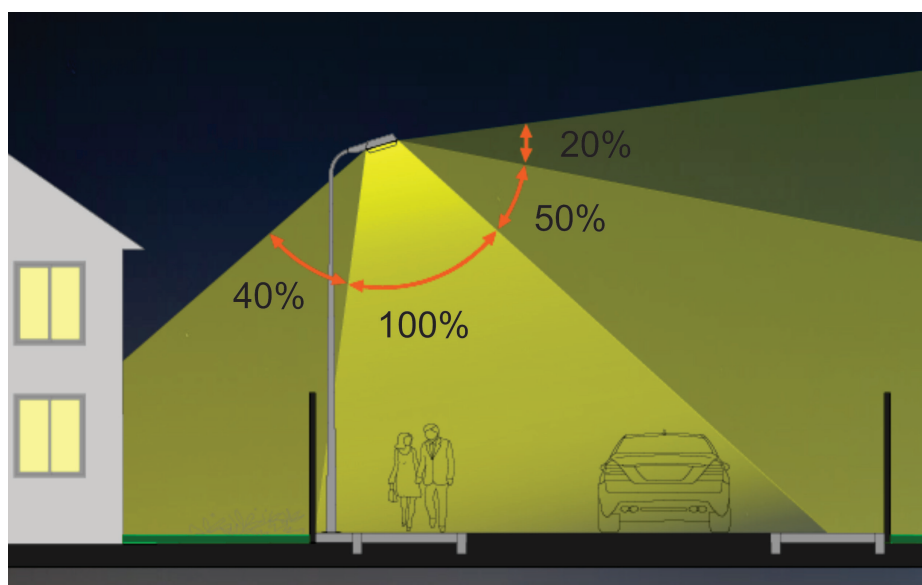
## 7. ОРОН СУУЦНЫ ХОРООЛЛЫН ГЭРЭЛТҮҮЛЭГТ ТАВИХ ШААРДЛАГА

- 7.1. Орон сууцны дундах гудамжны гэрэлтүүлгийн норм нь хотын захын суурин газар ба хотын төвийн орон сууцны дандах гэрэлтүүлгийн шаардлагатай адил байна.
- 7.2. Орон сууцны байрны цонхонд үйлчлэх гадна талын ердийн гэрэлтүүлэг, архитектур, ландшафт, зар сурталчилгаа, рекламн гэрэл зэргээс бүрдсэн зорчих хэсгийн босоо гэрэлтүүлэлт  $E_{v,max}$  нь гэрэлтэлтийн тодрол  $L$  дундаж гэрэлтүүлэлт  $E$ -ын нормоос хамаарч 9-р хүснэгтэд заагдсан утгаас ихгүй байх ёстой.
- 7.3. Орон сууцны хорооллын нутаг дэвсгэрт 4-9м өндөртэй тулгуурт гэрэлтүүлэх төхөөрөмжөө оройд нь хөдөлгөөнгүй (торшер), эсвэл урагш түрсэн (консоль) байдлаар, мөн дүүжин байдлаар бэхэлсэн гэрэлтүүлгийн төхөөрөмжтэй иж бүрдлийг ашиглана.

Хүснэгт 8. Орон сууц, хорооллын босоо гэрэлтүүлэлтийн үзүүлэлт (Жишээ зураг)

Тодрол ( $L$ ), кд/м <sup>2</sup>	Гэрэлтүүлэлт ( $E_h$ ), лк	Хамгийн их босоо гэрэлтүүлэлт ( $E_{v,max}$ ), Лк
0,6 хүртэл	10 хүртэл	7
0,8-аас 1,0 хүртэл	15	10
1,2-оос 0,2	20-оос 30 хүртэл	20

- 7.4. Бичил хороолол доторх үйлчилгээ аж ахуйн ба галын гарц зам, машины зогсоол, аж ахуйн талбай, хогийн сав орчмын талбайд шууд тусгалтай гэрэлтүүлэгч байх ба шууд тусгал нь өндөр үзүүлэлттэйг сонгоно.
- 7.5. Бичил хорооллын газар нутгийн талбай, гудамж замын гэрэлтүүлгийг тулгуур ба троссонд байрлуулах гэрэлтүүлэгчдийг сонгох хэрэгтэй.



Зураг 18. Орон сууцны хорооллын гэрэлтүүлэгч (Жишээ зураг)

7.6. Орон сууцны барилгын орцны өмнөх явган хүний замын гэрэлтүүлгийн төхөөрөмжийг барилгын хана, орцны саравчны дээр тоноглохыг зөвшөөрөх ба дараах шаардлагыг хангасан байна. Үүнд:

- ижил төрлийн гэрэлтүүлэгчийг гэрэлтүүлгийн тулгуур дээр тоногосонтой харьцуулахад жилийн шилжүүлсэн зардал нь ихгүй байх;
- авто өргүүрээр үйлчилгээ хийх боломжтой байх;
- нэгдсэн удирдлагатай байх;
- сууцны цонхонд гэрэл шууд тусгахгүй байх;
- дээвэр, саравчнаас унах цас, мөс унаж гэмтээхгүй байх зэрэг болно.

## **8. ГЭРЭЛТҮҮЛЭГЧ ТӨХӨӨРӨМЖИЙН БЭХЭЛГЭЭ, СУУРИЛУУЛАЛТЫН ЕРӨНХИЙ ШААРДЛАГА**

8.1. Барилга байгууламжийн гэрэлтүүлэгчийн байршлыг сонгохдоо, объект дээр нь гэрэлтүүлгийн төхөөрөмжийн тусламжтайгаар гэрэлтүүлэн туршиж үзсэний үндсэн дээр шийдвэрлэх нь зүйтэй.

8.2. Гадна гэрэлтүүлгийн хэрэгслийг дараах байдлаар бэхэлж болно. Үүнд:

- зориулалтын шон;
- 1кВ хүртэл хүчдэлийн цахилгаан дамжуулах агаарын шугамын тулгуур;
- 600В хүртэлх хүчдэлтэй цахилгаан тээврийн шугамын тулгуур;
- барилга, байгууламжийн хана, багана, утааны яндан;
- гүүрний хашлаганд;
- барилгын хана ба тулгуур хоорондох хэцэд болон газарт ба түүнээс доош түвшинд бэхэлж болно.

8.3. 2000 нэгж/цагаас их хөдөлгөөний эрчимтэй А ба Б зэрэглэлийн гудамж, зам ба өндөр тоосжилттой (0,4 мг/м<sup>3</sup>-ээс их) бүс дэх гудамж замд, IP53\* зэрэглэлийн хамгаалалттай гэрэлтүүлэгчийг сонгож төлөвлөх шаардлагатай.

8.4. Бичил хороолол доторх үйлчилгээ аж ахуйн ба галын гарц, зам, машины зогсоол, аж ахуйн талбай, хогийн сав орчмын талбайд шууд тусгалтай гэрэлтүүлэгч байх ба шууд тусгал нь өндөр үзүүлэлттэйг төлөвлөнө.

8.5. Зорчих хэсгийн тулгуурт ойрхон байрлах захаас, гадна гэрэлтүүлгийн тулгуурыг гэрэлтүүлэгчийн тулц /коронштейн/-ын уртаас илүү зайд шилжүүлэх үед /жишээ нь их хэмжээний хуралдсан цасыг механизмаар цэвэрлэх нөхцөлийг хангах/ зам дээрх гэрэлтүүлэгчдийн проекцоос гэрэлтэж буй зурвасын тулгуурт ойрхон байрлах зах хүртэлх зай нь гэрэлтүүлэгчдийг суурилуулах өндрийн хагасаас илүү байх ёстой.

8.6. Олон нийтийн төрөл бүрийн шоу тоглолт, үндэсний үзүүлбэрийн өмнөх талбайн гэрэлтүүлэгт гэрлийн өргөн тархалтын тусгай гэрэлтүүлэгчдийг сонгоно.

8.7. Гэрэлтүүлгийг тусгай зориулалтын хэцээс дүүжлэхдээ хүмүүс зорчих газраас дээш 6.5 м-ээс багагүй өндөрт байрлуулна.

8.8. Гудамжны гэрэлтүүлгийг угсрахдаа троллейбусны авалцааны сүлжээн дээгүүр гарах бол зорчих хэсгийн төвшнөөс 9 м-ээс багагүй өндөрт байхаар хийж өгнө.

8.9. Гудамжны гэрэлтүүлгийн утаснаас авалцааны сүлжээний хөндөл хүртэлх босоо зай нь хамгийн хүнд нөхцөлд 0,5 м-ээс багагүй байвал зохино.

## 9. ГЭРЭЛТҮҮЛГИЙН ТӨХӨӨРӨМЖИЙН АШИГЛАЛТЫН ШААРДЛАГА

- 9.1. Гудамж, зам талбайн гэрэлтүүлэх хэрэгслийн цэвэрлэгээг өдрийн цагаар хийж гүйцэтгэнэ.
- 9.2. Нийтийн эзэмшлийн гэрэлтүүлгийг эрх бүхий байгууллагын зөвшөөрөлгүй зөөж шилжүүлэхийг хориглоно.
- 9.3. Нийтийн эзэмшлийн гэрэлтүүлгээс давхар цахилгаан тэжээл салаалж ашиглахыг хориглоно.
- 9.4. Гадаа гудамж ба зар сурталчилгаа, чимэглэлийн гэрэлтүүлгийн төхөөрөмжийн техникийн засвар, үйлчилгээг цахилгаан техникийн мэргэжлийн ажилтан гүйцэтгэнэ.
- 9.5. Орон сууц, олон нийтийн барилга байгууламж, үйлдвэрийн газар, авто зам гудамж талбайн гэрэлтүүлгийн тэжээл нь тус тусдаа шугамтай хийгдсэн байвал зохино.
- 9.6. Гадна гэрэлтүүлгийн шонгийн дугаарлалтыг далдалсан реклам зар сурталчилгаа байрлуулахыг хориглоно.



Зураг 19. Нийтийн эзэмшлийн гэрэлтүүлгийн шонд цэвэрлэгээ үйлчилгээ хийж буй байдал (Жишээ зураг)

## 10. ЗАСВАР ҮЙЛЧИЛГЭЭ

Нийтийн эзэмшлийн гэрэлтүүлгээс ил гарсан цахилгааны утас, гэрэлтүүлгийн тоног төхөөрөмжийн эвдрэлээс шалтгаалан иргэдэд гэмтэл бэртэл учруулахаас сэргийлж хяналт, үнэлгээ хийж, засвар үйлчилгээг 7 хоног бүр хийнэ.

*Хүснэгт 9. Гэрэлтүүлгийн ашиглалтын байдалд хяналт үнэлгээ хийх чиглэл*

№	Хяналт үнэлгээ хийх чиглэл	Тийм	Үгүй
1	Гэрэлтүүлэг анивчсан шатсан байдал	<input type="checkbox"/>	<input type="checkbox"/>
2	Гэрэлтүүлгийн гадаргын бүрэн бүтэн байдал	<input type="checkbox"/>	<input type="checkbox"/>
3	Гэрэлтүүлгийн шон далийсан унасан байдал	<input type="checkbox"/>	<input type="checkbox"/>



4	Гэрэлтүүлгийн шонгийн будаг арилсан зэвэрсэн байдал	<input type="checkbox"/>	<input type="checkbox"/>
5	Бохирдол /тоос, шороо болон бусад бохирдол/	<input type="checkbox"/>	<input type="checkbox"/>
6	Эвдэн сүйтгэх үйл ажиллагаанд өртсөн байдал	<input type="checkbox"/>	<input type="checkbox"/>
7	Авто өргүүрээр засвар үйлчилгээ хийх боломж	<input type="checkbox"/>	<input type="checkbox"/>
8	Гэрэлтүүлгийн холболтын хэсгийн таг бүрэн таглагдсан эсэх	<input type="checkbox"/>	<input type="checkbox"/>
9	Стандарт норм дүрмийн дагуу холболт хийсэн эсэх	<input type="checkbox"/>	<input type="checkbox"/>

## 11. ХӨДӨЛМӨРИЙН АЮУЛГҮЙ АЖИЛЛАГААНЫ ЕРӨНХИЙ ШААРДЛАГА

### 11.1. Хөдөлмөрийн аюулгүй ажиллагааны ерөнхий шаардлага

- 11.1.1. Гудамж, зар сурталчилгаа, чимэглэлийн гэрэлтүүлгийн төхөөрөмжийн техникийн засвар, үйлчилгээний ажлыг сургаж бэлтгэсэн цахилгаан техникийн мэргэжлийн ажилтан гүйцэтгэнэ. Ийм мэргэшсэн ажилтан байхгүй бол үйлдвэр, байгууллага нь дээрх төхөөрөмжийн засвар үйлчилгээг мэргэжлийн байгууллагаар хийлгэж болно.
- 11.1.2. Гудамж зам талбай ба зар сурталчилгаа, чимэглэлийн гэрэлтүүлгийн төхөөрөмжийг залгах, салгах ажилбар нь жил, улирлын цаг агаар, орон нутгийн онцлогийг харгалзан орон нутгийн захиргааны баталсан график, хуваарийн дагуу автоматаар гүйцэтгэгдэж байх ёстой.
- 11.1.3. 5 метр хүртэл өндөрт дүүжлээстэй гэрэлтүүлэх хэрэгсэлд тусгай суурьтай, өлгөдөг шат хэрэглэж ажил үйлчилгээ хийхийг зөвшөөрнө. Түүнээс дээш өндөрт байрласан гэрэлтүүлэх хэрэгсэлд хүчдэлийг нь таслан гүүрэн кран, суурин шат тавцан, хөдөлгөөнт механизм хэрэглэн ашиглалтын зааварт заасан аюулгүй ажиллагааны арга хэмжээг авч ажил үйлчилгээ явуулахыг зөвшөөрнө.
- 11.1.4. Хүний биед цахилгаан гүйдэл, цахилгаан нум, цахилгаан соронзон орны үзүүлэх хортой ба аюултай үйлчлэл нь цахилгаанаас шалтгаалсан гэмтэл, осол, өвчний хэлбэрээр илэрнэ.
- 11.1.5. Хүний биед цахилгаан гүйдэл, цахилгаан нум цахилгаан соронзон орны үзүүлэх хортой ба аюултай үйлчлэлийн зэрэг нь дараах хүчин зүйлүүдээс хамаарна. Үүнд:
- гүйдэл, хүчдэлийн хэмжээ ба төрөл;
  - хүний хүйс, нас, биеийн эсэргүүцэл;
  - гүйдлийн давтамж;
  - хүний биеэр гүйдэл дамжсан зам;

- Гүйдэл, нум, соронзон орны бие организмд үйлчилсэн хугацаа;
  - Хүрээлэн байгаа орчны нөхцөл.
- 11.1.6. Цахилгаан тоног төхөөрөмжийн хүрэх хүчдэл ба гүйдлийн зөвшөөрөх дээд хэмжээг зохих журмын дагуу баталсан стандартаар тогтооно.
- 11.1.7. Цахилгааны аюулгүй ажиллагааг хангах, хамгаалах хэрэгсэл ба техникийн аргуудыг тогтоохдоо дор дурдсан хүчин зүйлүүдийг тооцож үзнэ. Үүнд:
- цахилгаан тоног төхөөрөмжийн нэрлэсэн хүчдэл, гүйдлийн давтамж ба төрөл;
  - цахилгаанаар хангах арга /байнгын шугам сүлжээнээс, цахилгаан эрчим хүчний тусгай үүсгүүрээс г.м/;
  - цахилгаан эрчим хүчний үүсгүүрийн саармагийн горим;
  - тоног төхөөрөмжийн төрлүүд;
- 11.1.8. Гадаад орчны нөхцөлийг харгалзана. Үүнд:
- онцгой аюултай нөхцөл;
  - аюултай нөхцөл;
  - аюул багатай нөхцөл;
  - гадаа, ил агаарт.
- 11.1.9. Гүйдэл дамжуулах хэсэг дээр буюу түүний дэргэд ажил гүйцэтгэх үед гүйдэл дамжуулах хэсгийг хүчдэлээс чөлөөлөх боломж
- 11.1.10. Ажлын төрлүүд, тухайлбал цахилгаан тоног төхөөрөмж байрласан буюу цахилгаан дамжуулах агаарын шугамын бүсэд цахилгаан тоног төхөөрөмж угсрах, тохируулга, туршилт хийх ба ашиглах г.м ажил

## **11.2. Хамгаалах хэрэгсэл ба техникийн арга**

Цахилгаан аюулгүй ажиллагааг хангахын тулд дараах техникийн арга, хамгаалах хэрэгслийг тусгайд нь буюу хамтад нь хэрэглэнэ. Үүнд:

- хамгаалах газардуулга;
- нойлтуулга;
- потенциалын тэнцүүлэлт;
- цахилгаан сүлжээний хуваалт;
- бага хүчдэл хэрэглэх;
- хамгаалах таслалт;
- гүйдэл дамжуулах хэсгийн тусгаарлал;
- газардлагын гүйдлийн компенсаци;
- хамгаалах төхөөрөмж;
- урьдчилсан сэргийлэх;
- хориг түгжээ;
- хамгаалах ба урьдчилан сэргийлэх хэрэгсэл.

### **13.3. Цахилгааны аюулгүй ажиллагааг хангах техник, зохион байгуулалтын арга хэмжээ**

Цахилгаан тоног төхөөрөмж дээр аюулгүй ажиллах арга барилд суралцаж зааварчилгаа авсан, гүйцэтгэж байгаа ажил, албан үүргийнхээ дагуу аюулгүй ажиллагааны дүрэм, зааврын дагуу мэдлэгээр шалгалт өгч хангалттай үнэлгээ авсан, цахилгааны аюулгүй ажиллагааны мэргэшлийн зохих групптэй бөгөөд эрх бүхий байгууллагаас баталсан журмын дагуу эрүүл мэндийн урьдчилсан ба хугацаат үзлэгт орсон ажилтныг ажиллуулна.

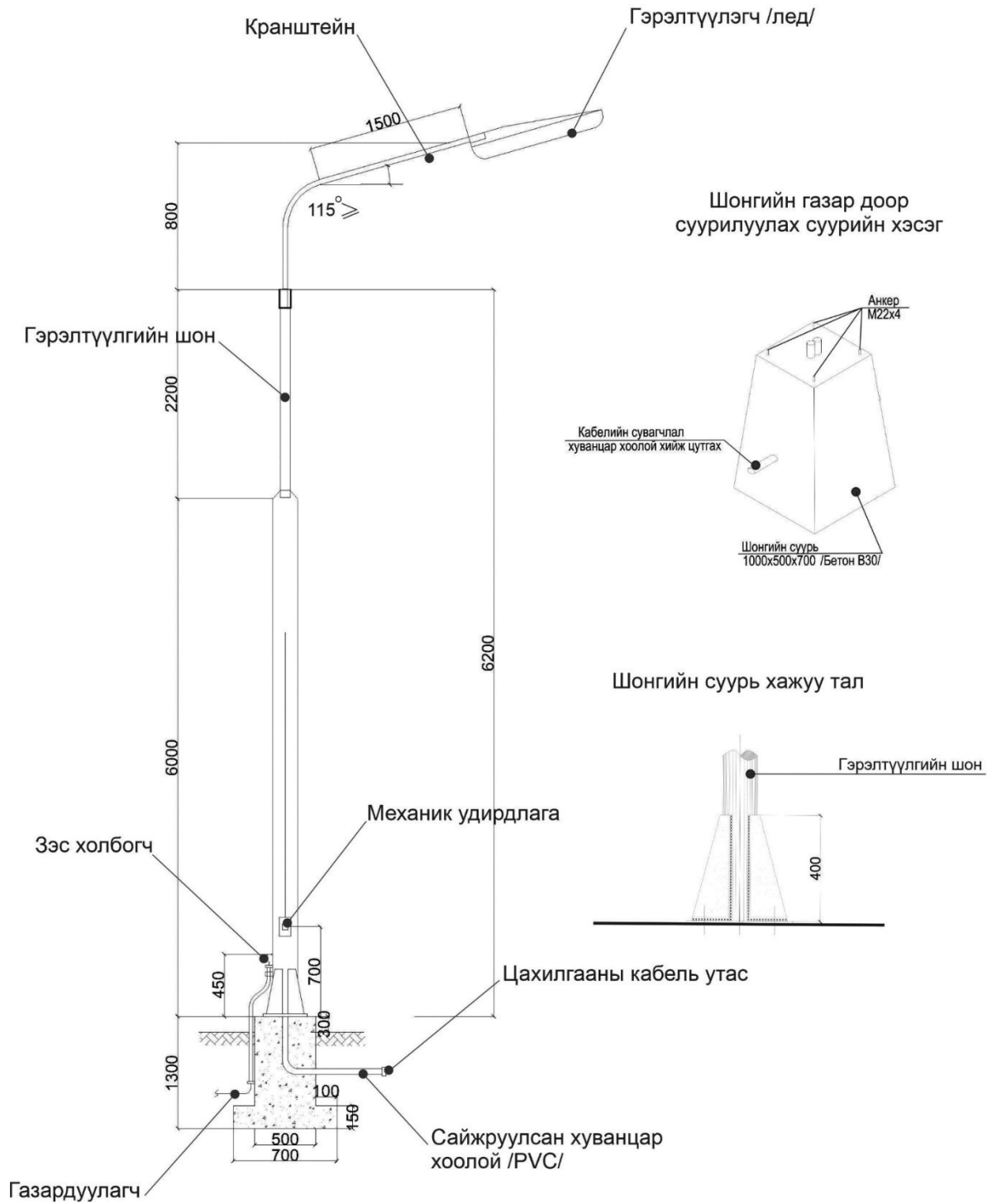
Цахилгаан тоног төхөөрөмж дээр ажиллах үеийн ажлыг аюулгүй явуулахын тулд дараах зохион байгуулалтын арга хэмжээг авна. Үүнд:

- аюулгүй ажиллагааны хүмүүсийг томилох;
- наряд олгох шийдвэр өгөх;
- ажлын байр бэлтгэх зөвшөөрөл өгөх;
- ажлын байр бэлтгэх ба ажилд оруулах;
- ажил гүйцэтгэх үед хяналт тавих;
- ажлын өөр байранд шилжүүлэх;
- ажлын завсарлага, төгсгөлийг бичиж бүртгэх.

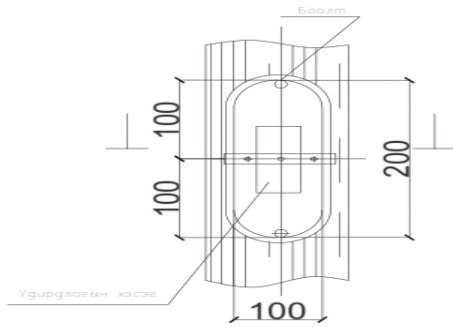
## **АШИГЛАСАН МАТЕРИАЛЫН ЖАГСААЛТ**

- Монгол Улсын цахилгаан тоног төхөөрөмжийн байгууламжийн дүрэм БД 43-101-03 мөрдөгдөж эхэлсэн огноо: 2003;
- “Авто замын төсөллөх” мөрдөгдөж эхэлсэн огноо: 2016 БНБД 22-004;
- “Байгалийн ба зохиомол гэрэлтүүлэг” БНБД 23-02-08;
- Хот, тосгон бусад суурин газрын авто зам, гудамж талбайн гэрэлтүүлэг. Техникийн ерөнхий шаардлага MNS 6846 : 2020;
- Барилгын гаднах ажлын байрны гэрэлтүүлэг. Техникийн шаардлага MNS 6845 : 2020;
- Хөдөлмөрийн аюулгүй ажиллагаа, эрүүл ахуй, Шуугианы норм, аюулгүй ажиллагааны ерөнхий шаардлага MNS 50002:2000;
- MNS:5002:2000 Хөдөлмөрийн аюулгүй ажиллагаа, эрүүл ахуй, Шуугианы норм, аюулгүй ажиллагааны ерөнхий шаардлага;
- Хот тосгон ба суурин газрын гудамж, зам, талбайн гэрэлтүүлгийг төлөвлөх БД 30-102-11.

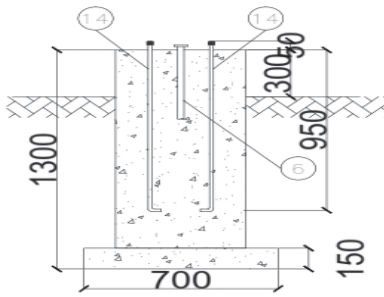
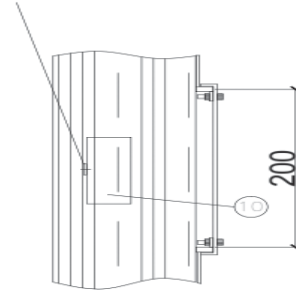
**ХАВСРАЛТ 1. ГЭРЭЛТҮҮЛЭГЧИЙН СУУРИЛУУЛАЛТ (Жишээ зураг)**



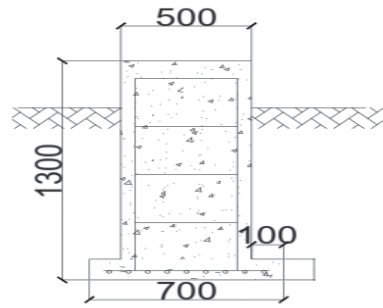
## ХАВСРАЛТ 2. ГЭРЭЛТҮҮЛЭГЧИЙН БЭХЭЛГЭЭ (Жишээ зураг)



Механик унтраалгын хэсэг

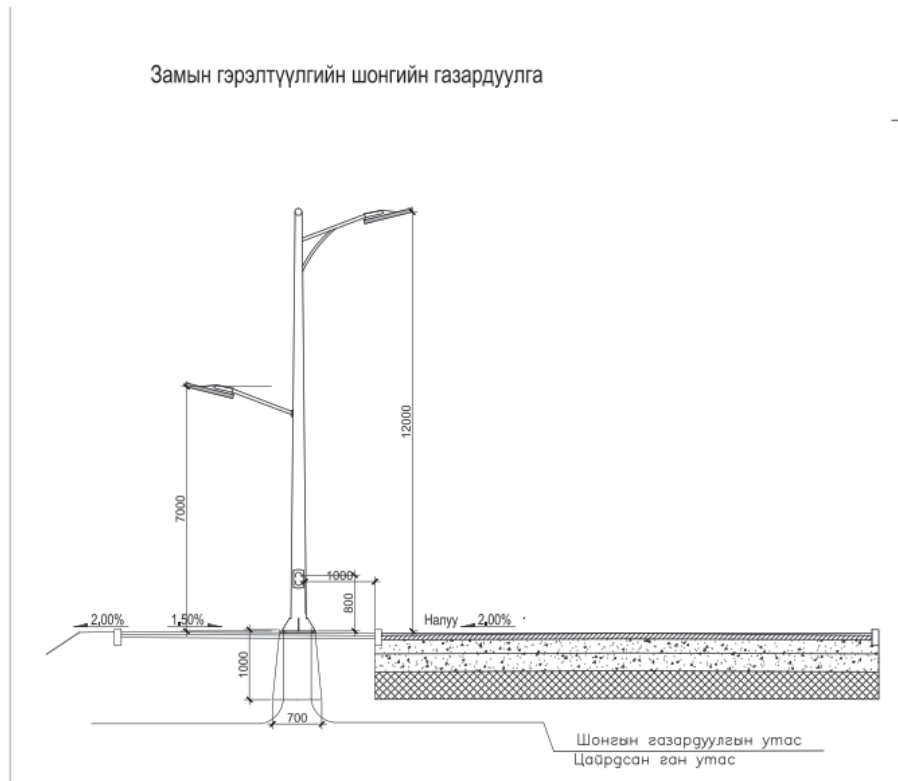


Бетон суурийн огтлол

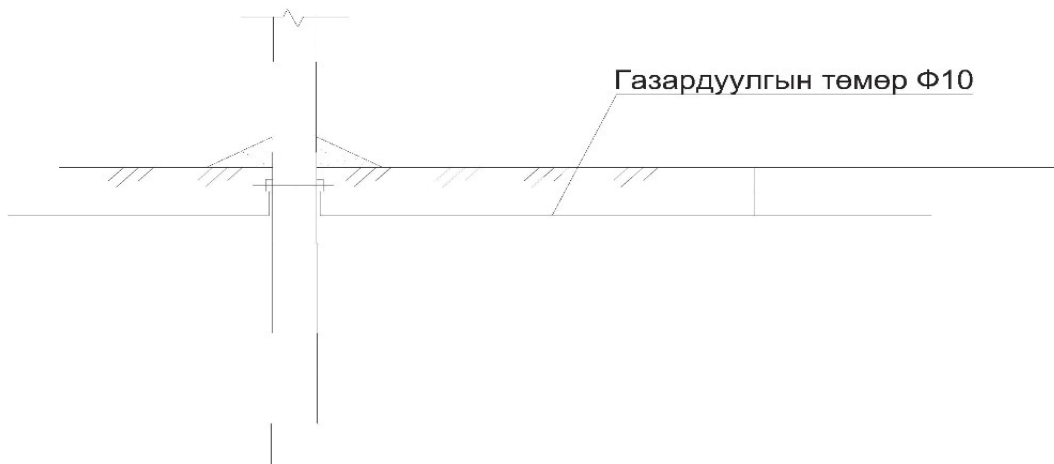


### ХАВСРАЛТ 3. АВТО ЗАМЫН ГЭРЭЛТҮҮЛЭГЧИЙН ГАЗАРДУУЛГА (Жишээ зураг)

#### А. Авто замын гэрэлтүүлгийн газардуулга

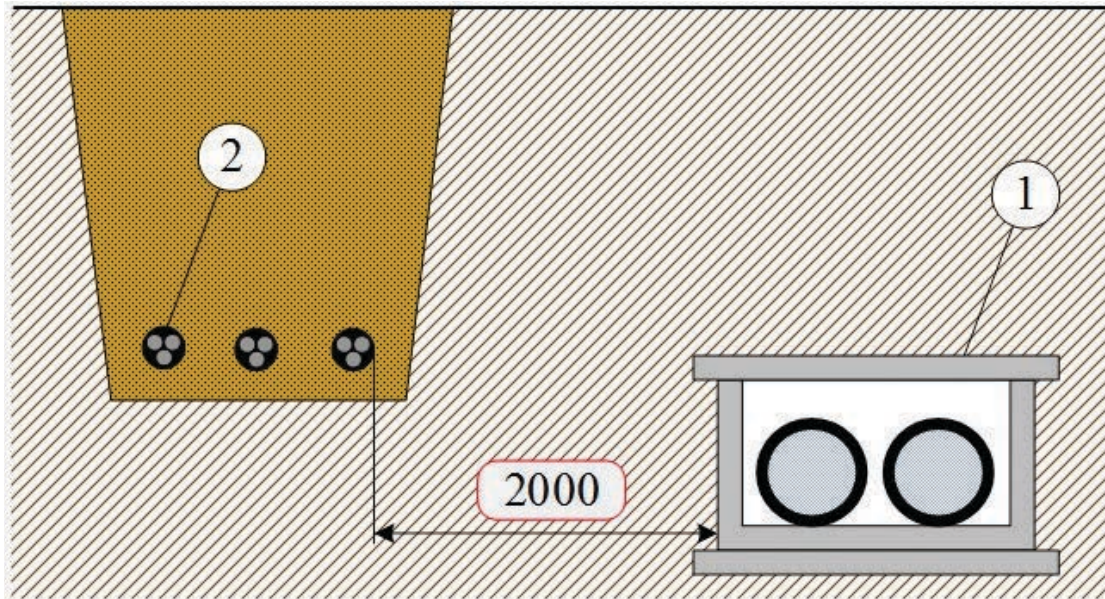


#### Б. Давтан газардуулга



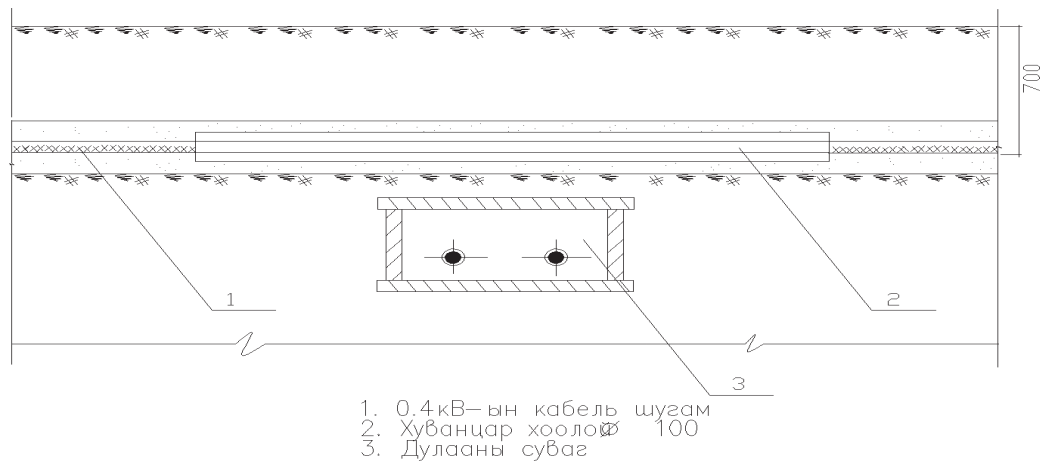
### ХАВСРАЛТ 4. ГЭРЭЛТҮҮЛЭГЧИЙН ЦАХИЛГААН ДАМЖУУЛАХ КАБЕЛЬ ШУГАМЫН ЗАЙН ХЭМЖЭЭ (Жишээ зураг)

А. Дулааны сувагтай кабелийн суваг зэрэгцэх үеийн хэсэглэл



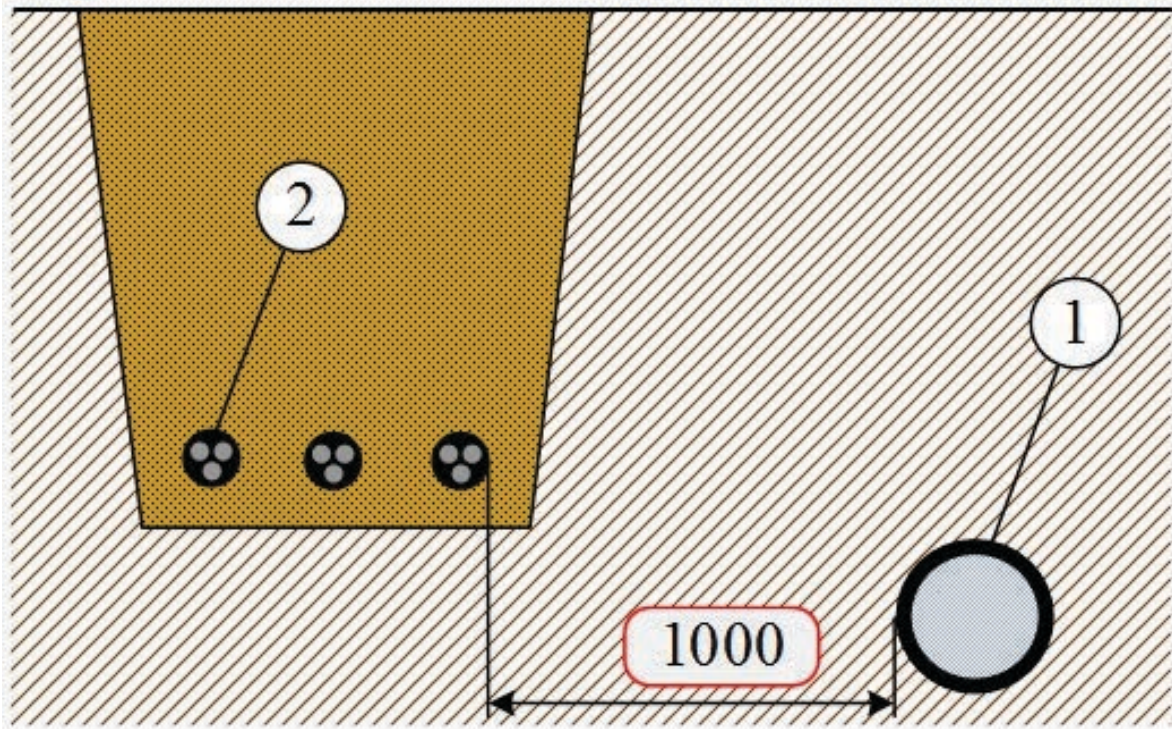
Б. Дулааны сувагтай кабелийн суваг огтлолцох үеийн хэсэглэл

Дулааны сувагтай кабелийн суваг огтлолцох  
хэсэглэл



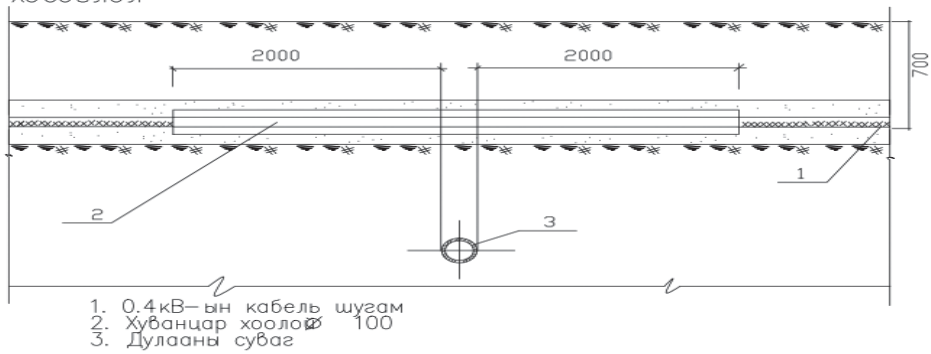


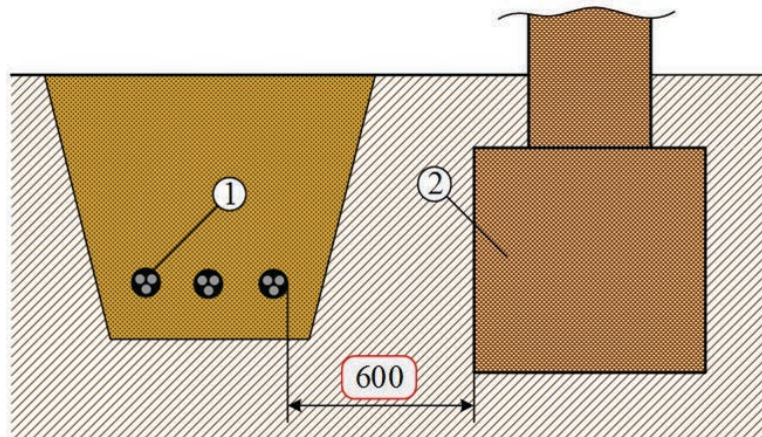
Усны шугамтай кабелийн суваг зэрэгцэх үеийн хэсэглэл



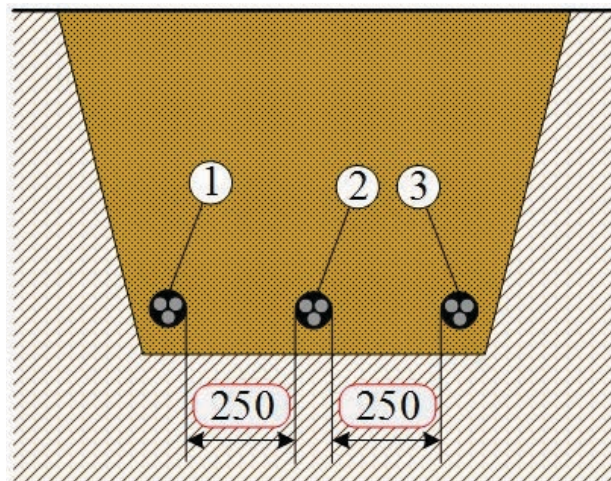
Усны шугамтай кабелийн суваг огтлолцох хэсэглэл

Усны шугамтай кабелийн суваг огтлолцох хэсэглэл

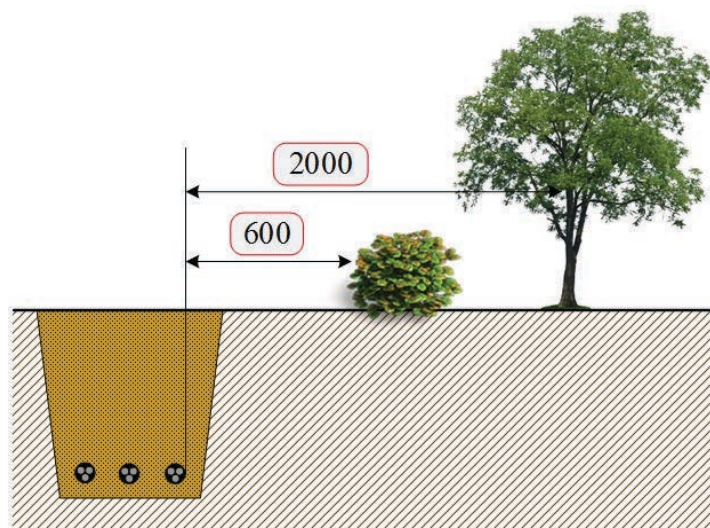




Барилга, байгууламжийн суурийн ойролцоо кабель тавих: 1 - 1-10 кВ-ын кабель; 2 - суурь.



Кабелийн шугамыг зэрэгцээ тавих тохиолдолд кабелийн хоорондох хөндлөн зай нь дор хаяж байх ёстой.



Зураг-4. Бут, модны ойролцоо кабель татах

















Нийслэлийн Засаг даргын хэрэгжүүлэгч агентлаг  
ХОТЫН СТАНДАРТ, ХЯНАЛТЫН ГАЗАР



Хан-Уул дүүрэг, 23-р хороо, 17100, Наадамчдын зам  
1200, Нутгийн захиргааны цогцолбор байр.



70118030, 70118040



[www.standard.ub.gov.mn](http://www.standard.ub.gov.mn)



Хотын стандарт, хяналтын газар